

Modernizacija, rekonstrukcija i razvoj sistema pobude sinhronih generatora

D.Arnautović, Z.Ćirić, I.Stevanović, Đ.Stojić, N.Milojčić, D.Joksimović,
M.Milinković, S.Veinović, M.Bakić, V.Palija

Elektrotehnički institut "Nikola Tesla", Koste Glavinića 8a
11000 Beograd, Srbija
dusan.arnautovic@ieent.org

Kratak sadržaj: U radu su prikazani dosadašnji rezultati rada i razvoja na polju projektovanja, razvoja, proizvodnje i puštanja u rad pobudnih sistema sa digitalnim automatskim regulatorima napona. Poseban osvrt je dat na karakteristike sklopa digitalnog automatskog regulatora napona sistema pobude.

Ključne reči: sinhroni generator, sistem pobude, digitalni automatski regulator napona

1. Uvod

Od 1999. godine do sada na Elektrotehničkom institutu "Nikola Tesla" se intenzivno radi na razvoju i implementaciji savremenih digitalnih sistema pobude sinhronih generatora. Posebna pažnja je posvećena izboru energetske opreme u sistemu pobude kao i optimizaciji algoritama regulacije. Uopšteno rečeno, svaki sistem pobude se sastoji od energetskeg dela preko kojeg se energija predaje pobudnom namotaju generatora i regulacionog dela koji vrši upravljanje nekim pretvaračem prema unapred definisanom zakonu. U zavisnosti od tipa sistema pobude energetske deo (pretvarač) može da bude električna mašina - budilica (jednosmerni ili naizmernični generator), poluprovodnički energetske pretvarač (tiristorski ili diodni most) ili kombinacija prethodnog.

Najvažniji projekti sistema pobude Elektrotehničkog instituta "Nikola Tesla" su:

1. Statički sistemi pobude agregata A1 (210MW), A2 (210MW) i A6 (348.5MW) u TE "Nikola Tesla A", Obrenovac
2. Elektromašinski sistemi pobude agregata A4 (308MW) i A5 (308MW) u TE "Nikola Tesla A", Obrenovac
3. Statički sistemi pobude agregata B1 (348MW) i B2 (348MW) u TE "Kostolac B", Drmno

4. Rekonstrukcija statičkog sistema pobude agregata A1 (110MW) u TE "Kostolac A", Kostolac
5. Rekonstrukcija elektro-mašinskog sistema pobude agregata A5 (110MW) u TE "Koloubara A", Veliki Crljeni
6. Rekonstrukcija elektro-mašinskog sistema pobude agregata (120MW) u TE "Morava", Svilajnac
7. Statički sistemi pobude agregata A i B (2x11.25MW) u HE "Kokin Brod", Kokin Brod
8. Statički sistemi pobude agregata A, B i C (3x18MW) u HE "Potpeć", Priboj
9. Statički sistemi pobude agregata A i B (2x54MW) u HE "Bistrica", Bistrica
10. Statički sistemi pobude agregata A1 i A2 (2x3.2 + 2x5.3MW) u HE "Ovčar Banja" i HE "Međuvršje", Čačak
11. Statički sistemi pobude agregata A1 i A2 (2x55.25MW) u HE "Bočac", Republika Srpska, prikaz na slici 1
12. Statički sistemi pobude agregata A1 i A2 (2x12.8MW) u HE "Vrla I", Surdulica
13. Rekonstrukcija statičkog sistema pobude agregata A2 (120MW) u TE-TO "Novi Sad", Novi Sad
14. Regulatori rezervnih elektromašinskih sistema pobuda agregata A1 (210MW) i A2 (210MW) u TE "Nikola Tesla A", Obrenovac



Slika 1. Statički samopobudni sistem pobude sa električnim kočenjem generatora G1 u HE "Bočac"

2. Opis i karakteristične šeme sistema pobude

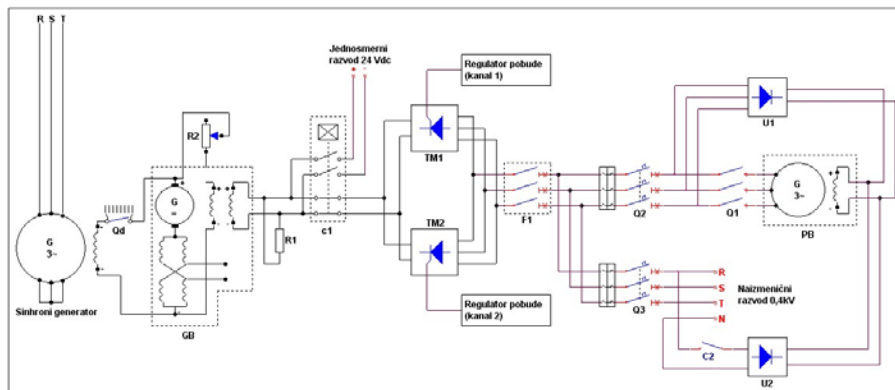
Sistem pobude treba da obezbedi sledeće funkcije:

- napajanje pobudnog namotaja (namotaja rotora) sinhronog generatora potrebnom pobudnom strujom u svim dozvoljenim režimima rada generatora,
- dvokanalno napajanje pobudnog namotaja generatora (budilice) iz tiristorskih mostova,
- automatska regulacija napona na izvodima u svim režimima rada generatora uz kompenzaciju po reaktivnom opterećenju, odnosno regulacija napona generatora po naponsko-reaktivnoj karakteristici sa podešenim statizmom,
- automatsko ograničenje rada generatora u oblasti dozvoljenih termičkih napreznja statora i rotora prema pogonskoj karti,
- ručna regulacija struje pobude,
- automatski prelaz sa automatske na ručnu regulaciju pobude,
- test režim,
- automatski prelaz sa jednog na drugi pobudni kanal,
- forsiranje pobude sa zadatim koeficijentima forsiranja po naponu i po struji pobude, pri sniženju napona na sabirnicama generatora usled poremećaja u sistemu,
- razbuđivanje generatora i glavne budilice invertovanjem tiristora pri normalnom zaustavljanju,
- gašenje polja generatora i glavne budilice u havarijskim režimima prekidačima i otpornicima za demagnetizaciju,
- mogućnost prelaska na rezervni sistem pobude glavne budilice sa zakretnim transformatorom u slučaju kvara na oba tiristorska pobudna kanala,
- mogućnost uvođenja dodatnih regulacionih i upravljačkih funkcija (grupna regulacija pobude),
- lokalno i daljinsko upravljanje sistemom pobude (iz centralne i lokalne komande),
- zaštite,
- merenja - lokalna i daljinska,
- signalizaciju - lokalnu i daljinsku

Prednosti savremenih sistema pobude sa digitalnim regulatorima su prvenstveno u tome što su to sistemi sa potpunom rezervom kako u regulacionom tako i u energetskom delu. Stoga, takvi sistemi zadovoljavaju znatno viši nivo pouzdanosti što je jedan od osnovnih zahteva pri njihovom projektovanju.

Upotrebom savremene digitalne tehnologije u regulaciji, izradom regulatora zasnovanih na digitalnim signalnim procesorima i kontrolerima, dobija se na kompaktnosti uređaja, lakoj prilagodljivosti različitim konfiguracijama pobudnih sistema, potpuno olakšanom i kontrolisanom podešavanju i ispitivanju sistema, fleksibilnosti u eksploataciji, uklapanju u

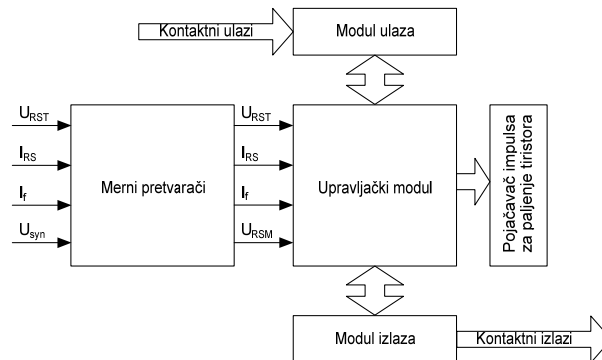
Na slici 3 je prikazana blok šema elektromašinskog sistema pobude agregata A5 u TE "Kolubara A". Pobudni krug otpočinje od pilot naizmenične budilice 50Hz koja napaja regulacioni element, u ovom slučaju tiristorske mostove, na čijem se izlazu reguliše napon koji se dovodi na nezavisnu pobudu jednosmernog generatora - koji je glavna budilica generatora. Postoji i mogućnost da se tiristorski mostovi napajaju sa strane sopstvene potrošnje u elektrani 3x400V~ u slučaju kvara na pilot budilici. Stari sistem pobude je bio sa analognim regulatorom napona i jednim kanalom u energetskom kolu pobude budilice.



Slika 3. Blok šema sistema pobude agregata A5 u TE "Kolubara A"

3. Digitalni automatski regulator pobude

Na slici 4 prikazana je blok šema elektronike digitalnog automatskog regulatora sistema pobude:



Slika 4. Blok upravljačke elektronike regulatora

Regulator je realizovan korišćenjem sledećih modula:

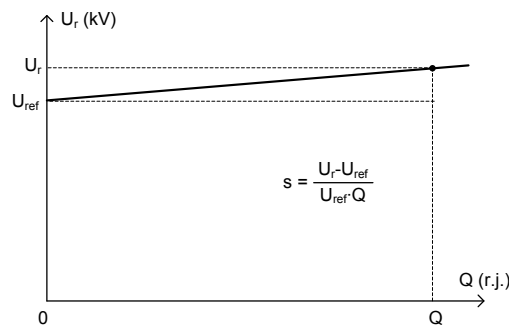
- **Modul napajanja i serijske komunikacije** formira napone kojima se

- **Modul mernih pretvarača** galvanski izoluje, filtrira i kondicionira merne signale neophodne za realizaciju regulacionih funkcija regulatora. Prilagođeni signali se šalju na upravljački modul. Na raspolaganju je 10 mernih kanala.
- **Modul digitalnih ulaza** prihvata kontaktne signale sa releja, galvanski ih izoluje i prilagođava upravljačkom modulu.
- **Upravljački modul** je baziran na digitalnom signalnom procesoru. Na njemu su realizovane regulacione, upravljačke, zaštitne, signalizacione i merne funkcije neophodne za rad pobudnog sistema. Upravljanje se vrši obradom ulaznih analognih i digitalnih signala i generisanjem izlaznih komandnih signala za paljenje tiristora ispravljačkih mostova i za pobudu izvršnih releja. Takođe, ovaj modul upravlja LCD displejem i LED diodama na upravljačkom panelu regulatora. Povezivanjem upravljačkog modula sa PC računarom preko serijskog RS232 porta za komunikaciju podešavaju se svi parametri regulatora.
- **Modul digitalnih izlaza** prihvata digitalne izlazne signale upravljačkog modula i pretvara ih u signale koji deluju na releje. Sa kontakata releja ovi signali se prosleđuju ka okruženju regulatora.
- **Modul za generisanje impulsa** formira na svom izlazu šest miliamperskih impulsa trajanja 6,67ms (120°), međusobno pomenih za 3,33ms (60°) za paljenje tiristora na osnovu izlaza iz upravljačkog modula i signala sinhronizacije. Krajnji rezultat regulacionih funkcija je signal na osnovu koga se generišu impulsi za paljenje tiristora sa odgovarajućim uglom paljenja u odnosu na signal sinhronizacije. Ugao paljenja tiristora određuje struju tiristorskog mosta, odnosno struju pobude, a preko nje se reguliše napon statora.
- **Upravljački panel** sadrži dvoredni LCD displej sa 2x16 karaktera, LED diode i tastere. Izgled upravljačkog panela je prikazan na slici 10-2. Sa upravljačkog panela se mogu zadavati sve komande za upravljanje sistemom pobude. Takođe, sa upravljačkog panela se mogu menjati i vrednosti nekih od parametara. Na panelu se mogu očitati stanja svih signala, parametara i merenja relevantnih za rad pobude.

3.1. Automatski režim rada

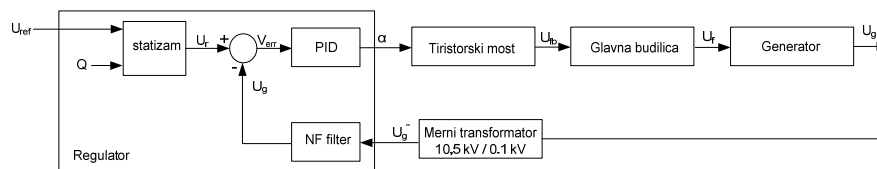
Automatski režim rada predstavlja osnovni režim rada uređaja. U automatskom režimu regulator održava statorski napon generatora na vrednost reference sa tačnošću $\pm 0,5\%$. Referenca statorskog napona je promenljiva i zavisi od trenutne vrednosti reaktivne snage. Regulator generiše referencu prema podešenoj karakteristici napon-reaktivna snaga, koja je prikazana na slici 5. Komandama Više i Niže podiže se i spušta ova karakteristika (menja

se parametar U_{ref}), što za posledicu ima povećavanje ili smanjivanje statorskog napona i reaktivne snage generatora. Nagib ove karakteristike odgovara podešenoj vrednosti statizma za kompenzaciju po reaktivnoj snazi. Statizam je podesiv u opsegu $\pm 10\%$. Za pozitivnu vrednost statizma napon generatora raste sa porastom reaktivne snage i obrnuto. Ulazne veličine potrebne za realizaciju automatskog regulatora su statorski naponi generatora u fazama R, S i T i statorske struje generatora u fazama R i S. Proračun reaktivne snage je realizovan na osnovu merenja napona i struja statora generatora.



Slika 5. Karakteristika napon-reaktivna snaga

Upravljanje statorskim naponom generatora vrši se pomoću digitalnog PID (proporcionalno, integralno i diferencijalno dejstvo) upravljačkog zakona sa zatvorenim povratnom spregom po statorskom naponu generatora. Blok šema regulacije je na slici 6.

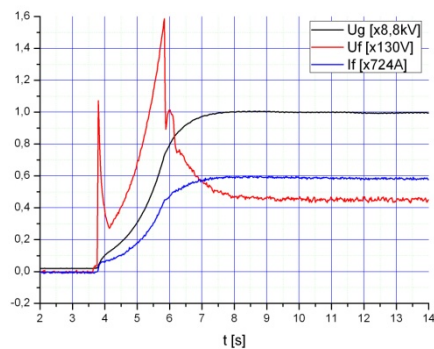


Slika 6. Blok šema automatskog regulatora napona

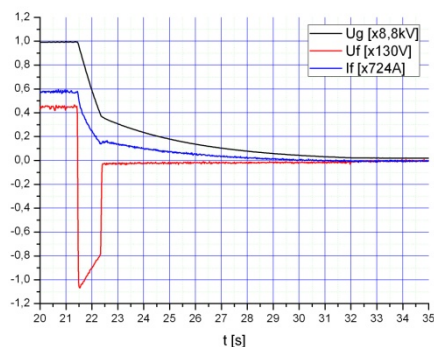
Signal greške V_{err} predstavlja razliku reference U_r i izmerene vrednosti statorskog napona generatora U_g . Na osnovu signala greške PID blok formira signal na osnovu koga se generišu impulsi za paljenje tiristora sa odgovarajućim uglom paljenja u odnosu na signal sinhronizacije. Proporcionalno dejstvo daje na svom izlazu signal proporcionalan signalu greške. Ukoliko regulator ima samo proporcionalno dejstvo, bez obzira na veličinu proporcionalnog pojačanja, uvek će postojati greška u stacionarnom stanju. Integralno dejstvo daje na svom izlazu signal proporcionalan integralu signala greške. Integralno dejstvo ima osobinu da se pri nultom ulazu u integrator na izlazu dobija konstantan signal. Naime, sve dok postoji signal greške, ma koliko mali on bio, izlaz integratora će se menjati, a sa njim i signal upravljanja i težiće da izjednači regulisanu veličinu sa referencom čime

se greška u stacionarnom stanju svodi na nulu. Otuda, integralno dejstvo koriguje nedostatak proporcionalnog dejstva. Na slikama 7, 8 i 9 su ilustrativno prikazani karakteristični odzivi u statičkom samopobudnom sistemu pobude jednog hidrogeneratora.

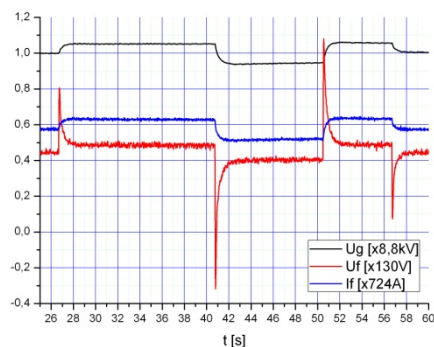
S obzirom da je sinhroni generator nelinearan objekat, parametri linearizovane prenosne funkcije sinhronog generatora zavise od izabrane radne tačke oko koje se vrši linearizacija. Upravljanjem nelinearnim procesom pomoću linearnih regulatora, dobija se različit kvalitet regulacije upravljanja u različitim radnim tačkama. Prilikom određivanja parametara linearnog regulatora, treba voditi računa kako parametri objekta upravljanja zavise od radne tačke, koja radna tačka je najkritičnija i s obzirom na nju izvršiti određivanje parametara regulatora, pri čemu se osigurava stabilnost u svim radnim tačkama. Najkritičniji režim rada sinhronog generatora je prazan hod, s obzirom da nema reakcije indukta, u praznom hodu sinhroni generator ima najveće vrednosti pojačanja i tranzijentne vremenske konstante, veće nego kod drugih režima rada (ostrvski rad i rad na elektroenergetskom sistemu).



Slika 7. Dinamika pobuđivanja hidrogeneratora B u automatskom režimu rada regulatora pobude u HE "Potpeć"



Slika 8. Dinamika razbuđivanja hidrogeneratora B u automatskom režimu rada regulatora pobude u HE "Potpeć"



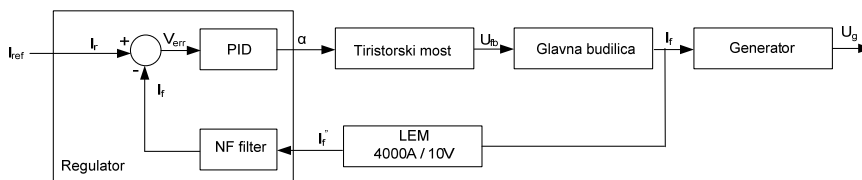
Slika 9. Dinamika odziva sistema pobude na step poremećaj regulatora u automatskom režimu rada sa generatorom na mreži

Kada je aktivan ručni režim rada signal reference automatske regulacije prati stalno rad ručnog regulatora napona. Tako se obezbeđuje prelaz sa ručne na automatsku regulaciju bez značajnije promene u struji pobude.

3.2. Ručni režim rada

U ručnom režimu rada regulator održava struju pobude generatora na vrednost zadate reference struje pobude sa tačnošću $\pm 0.5\%$ bez obzira na opterećenje generatora, pri čemu dolazi do smanjenja statorskog napona generatora pri većem opterećenju i obrnuto. U ručnoj regulaciji se vrši direktno upravljanje strujom pobude komandama Više i Niže, kojima se povećava ili smanjuje referenca rotorske struje. Zakon upravljanja realizovan je korišćenjem digitalnog PID regulatora. Ulazna veličina potrebna za realizaciju ručnog regulatora je struja pobude generatora koja se u regulator dovodi sa zasebnog mernog pretvarača struje. Šema strujne regulacione petlje data je na slici 10.

Signal greške V_{err} predstavlja razliku refernce I_r i izmerene vrednosti struje pobude generatora I_f . Na osnovu signala greške PID blok formira signal na osnovu koga se generišu impulsi za paljenje tiristora sa odgovarajućim uglom paljenja u odnosu na signal sinhronizacije. Kao i kod automatske regulacije, parametri ručne regulacije se podešavaju pri radu generatora praznom hodu.



Slika 10. Blok šema rezervnog regulatora pobudne struje

Kada je aktivan automatski režim rada signal reference rezervne regulacije prati stalno rad automatskog regulatora napona. Tako se obezbeđuje prelaz na ručnu regulaciju u svakom trenutku bez značajnije promene u struji pobude. Iz automatske u ručnu regulaciju se prelazi automatski pri nestanku merenja statorskog napona generatora.

3.3. Test režim

Test režim se koristi prilikom ispitivanja i podešavanja sistema pobude, električnih zaštita i drugih sistema prema potrebi kao i prilikom ispitivanja karakteristika samog generatora. U test režimu je moguće direktno zadavati ugao paljenja tiristorskih mostova. Komandama Više i Niže direktno se menja vrednost ugla paljenja tiriskorskog mosta. U test režim je moguće ući na razbuđenoj mašini. Polazna vrednost ugla paljenja odgovara invertorskom režimu rada tiristorskog mosta. Statorski napon i pobudna struja generatora se u test režimu mogu postepeno podešavati do željene vrednosti komandama Više i Niže, dok se u automatskom i ručnom režimu pri pobuđivanju direktno vode na podešenu referentnu vrednost praznog hoda generatora. U test režimu rada sistema pobude nije moguć rad generatora na mreži.

3.4. Automatsko praćenje aktivnog regulatora

Praćenje aktivnog kanala u funkciji je kod regulatora pobude koji nije aktivan. U ovom režimu regulator ne šalje impulse za paljenje tiristora svojim tiristorskim mostovima, ali prati sve potrebne veličine i nadzire ispravnost drugog kanala pobude, tako da u slučaju ispada aktivnog kanala bez udara i značajnijeg ometanja rada generatora preuzima regulaciju pobude generatora.

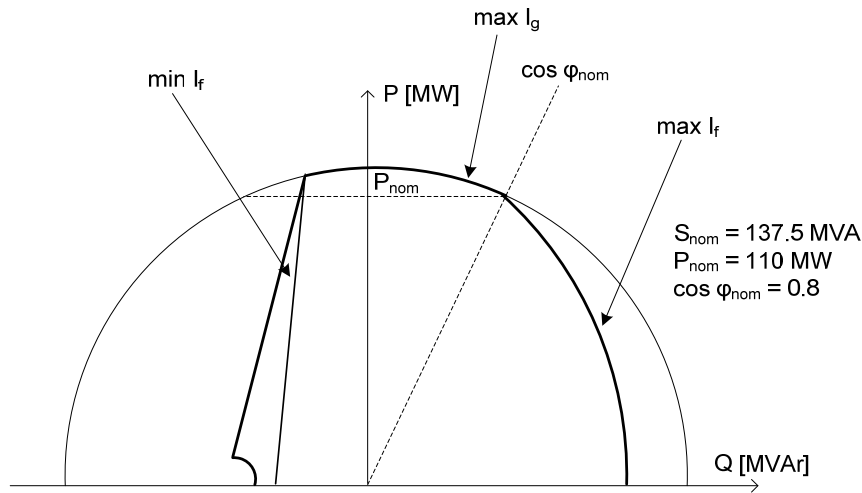
3.5. Stabilizator elektroenergetskog sistema

Stabilizator elektroenergetskog sistema je programska opcija u okviru digitalnog automatskog regulatora pobude. Funkcija stabilizatora je da se preko regulacije sistema pobude utiče na prigušenje oscilacija aktivne snage agregata. [2] Stabilizator generiše pozitivan prigušni moment u opsegu učestanosti lokalnih i međupodručnih oscilacija, dok na učestanostima torzionih i međublokovskih oscilacija treba minimizirati njegovo delovanje. Stabilizator deluje na sistem pobude tako što formira dodatan ulaz u automatski regulator napona pobudnog sistema preko koga deluje na pobudni fluks. Promena pobudnog fluksa dovodi do promene električnog momenta koji deluje na rotor. Da bi omogućio prigušenje oscilacija, stabilizator mora

proizvesti komponentu električnog momenta na rotoru koja je u fazi sa varijacijama brzine.

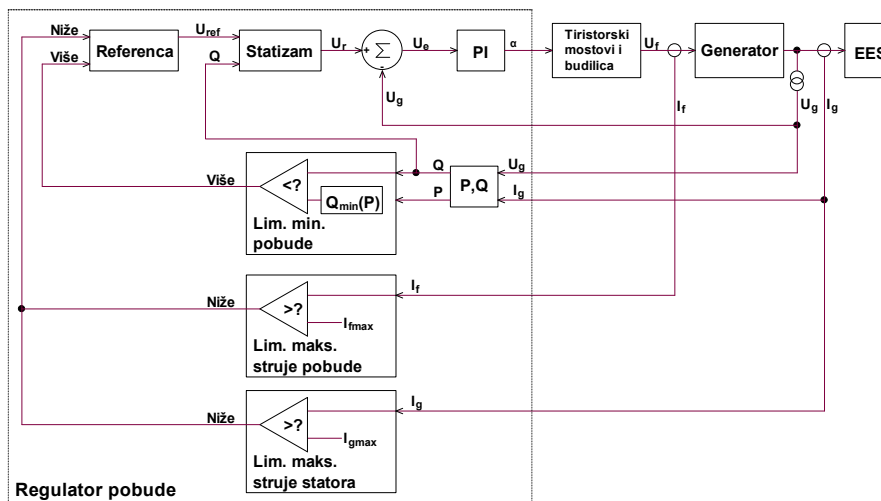
3.6. Limiteri

Limiteri održavaju generator u dozvoljenoj oblasti rada prema pogonskoj karti koja je prikazana na slici 11:



Slika 11. Pogonski dijagram sinhronog turbogenerators

Kada se radna tačka generatora (P, Q) nađe van dozvoljene oblasti limiteri automatski deluju na povećanje ili smanjenje reference automatske ili ručne regulacije (u zavisnosti od aktivnog režima rada) dok se generator ne vrati u dozvoljeni režim rada. Ulazne veličine potrebne za realizaciju limitera su statorski naponi generatora u fazama R, S i T, statorske struje generatora u fazama R i S i struja pobude generatora. Proračun aktivne i reaktivne snage je realizovan na osnovu merenja napona i struja statora generatora. [1] Blok šema delovanja limitera pobude je prikazana na slici 12.



Slika 12. Blok šema delovanja limitera pobude

Realizovani su sledeći limiteri pobude:

- **Limitir maksimalne struje pobude** definisan je krivom **max I_f** u pogonskom dijagramu generatora na slici 8. Limiter maksimalne struje pobude sprečava porast struje rotora generatora iznad maksimalne dozvoljene vrednosti. Realizovan je kao blok koji deluje na smanjenje reference u trenutku kada struja rotora prekorači zadanu vrednost (radna tačka generatora (P,Q) se nalazi desno od krive **max I_f**) i deluje sve dok se ona ne smanji ispod te vrednosti.
- **Limitir minimalne struje pobude** definisan je pravom **min I_f** u pogonskom dijagramu generatora na slici 8. U slučaju da radna tačka (P,Q) generatora ode levo od prave limitera, sprečava se dalje smanjivanje pobude. Realizovan je kao blok koji deluje na povećanje reference u trenutku kada se radna tačka generatora (P,Q) nađe levo od prave **min I_f** i deluje sve dok se ona ne vrati u dozvoljenu oblast rada.
- **Limitir maksimalne struje statora** definisan je polukružnicom **max I_g** u pogonskom dijagramu generatora na slici 8, koja definiše parove maksimalnih vrednosti aktivne i reaktivne snage. U slučaju da tačka režima rada ode izvan zadate polukružnice, sprečava se dalji porast pobude generatora. Realizovan je kao blok koji deluje na smanjenje reference u trenutku kada struja statora generatora prekorači zadanu vrednost (radna tačka generatora (P,Q) se nalazi iznad polukružnice **max I_f**) i deluje sve dok se ona ne smanji ispod te vrednosti.

3.7. Forsiranje

U režimu forsiranja regulator prelazi u ručni režim, gde se za referencu rotorske struje zadaje nominalna vrednost struje pobude pomnožena faktorom forsiranja. U režim forsiranja može se ući pri aktivnom automatskom regulatoru pobude i pri radu generatora na mreži, ukoliko statorski napon generatora padne ispod 70 % nominalne vrednosti pri kratkom spoju u sistemu. Forsiranje povećava tranzijentnu stabilnost sistema. Režim forsiranja se isključuje kada se statorski napon generatora vrati iznad 80% i može da traje najviše 10 sekundi. Ako se napon vrati iznad 80% regulator se vraća u automatski režim rada sa naponskom referencom koja je bila pre forsiranja, a ako se napon ne vrati nakon 10s regulator ostaje u ručnom režimu rada sa strujnom referencom koja je jednaka merenju struje pobude pre forsiranja. Nakon forsiranja sledeće forsiranje je zabranjeno narednih 15 minuta. Ulazne veličine potrebne za realizaciju forsiranja su statorski naponi generatora u fazama R, S i T i struja pobude generatora.

3.8. Zaštitne funkcije u okviru regulatora

U okviru regulatora su realizovane sledeće zaštitne funkcije:

- **Nestanak napajanja regulatora** označava ispad regulatora i ukoliko je regulator bio aktivan dolazi do prelaska na drugi pobudni kanal, ako je ispravan. Ako drugi kanal nije ispravan dolazi do ispada sistema pobude.
- **Nestanak signala sinhronizacije** u trajanju od 200ms (10 perioda) označava ispad regulatora i ukoliko je regulator bio aktivan dolazi do prelaska na drugi pobudni kanal, ako je ispravan. Ako drugi kanal nije ispravan dolazi do ispada sistema pobude.
- **Nestanak merenja statorskog napona** se aktivira kada statorski napon generatora padne ispod 30% nominalne vrednosti kada je mašina pobuđena i dovodi do prelaska iz automatskog režima rada regulatora u rezervni režim rada.
- **Neuspelo pobuđivanje** se aktivira ukoliko nakon davanja naloga za pobuđivanje napon statora ne dostigne 70% podešene referentne vrednosti posle 10s i dovodi do prelaska iz automatskog režima rada regulatora u rezervni režim rada.
- **Samonadzor regulatora** je zasnovan na principu Watchdog tajmera, čija odrada označava neispravan rad upravljačke elektronike. Pojava signala označava ispad regulatora pobude i ukoliko je regulator bio aktivan dolazi do prelaska na drugi pobudni kanal, ako je ispravan. Ako drugi kanal nije ispravan dolazi do ispada sistema pobude.

4. Digitalni akvizicioni sistem signala

Na savremenim digitalnim sistemima pobuda razvijen je i upotrebljava se digitalni sistem akvizicije analognih i binarnih signala koji služi da prati rad sistema pobude i generatora u celini i da u slučaju raznih poremećaja izvrši snimanje svih relevantnih veličina koje su potrebne za naknadna tumačenja i analize. Sistem akvizicije signala je nezavisna celina i ne zavisi od rada sistema pobude.

5. Zaključak

U prethodnom izlaganju je dat kratak prikaz karakteristika sistema pobude i digitalnog automatskog regulatora pobude koje razvija i proizvodi Elektrotehnički institut "Nikola Tesla". Cilj svih aktivnosti na razvoju i istraživanju je da se omogući smanjenje investicionih ulaganja prilikom kapitalnog remonta TE ili HE, revitalizacija, rekonstrukcija ili zamena postojećih i ugradnja novih sistema pobude u TE ili HE, sa jedne strane, kao i poboljšanje tehničkih karakteristika i omogućavanje uključenja sistema pobude u digitalni sistem za nadzor i upravljanje elektranom. Takođe, želi se postići povećanje raspoloživosti, stabilnosti i kvaliteta električne energije i sposobnosti povezivanja EES u interkonekcije, kao i povećanje pouzdanosti rada genreatora, a time i celog EES.

Literatura

- [1] A. A. Юрганов, В.А. Кожевников - Регулирование возбуждения синхронных генераторов, Наука, Санкт-Петербург, 1996.
- [2] IEEE Std. 421.5 - 2005 - IEEE Recommended Practice for Excitation System Models for Power System Stability Studies
- [3] IEEE Std. 421.2 - 1990 - IEEE Guide for Identification, Testing and Evaluation of the Dynamic Performance of Excitation Control Systems

Abstract: This paper presents the previous results of work and development of excitation systems with digital automatic voltage regulators regarding their design, development, manufacturing and commissioning. A special attention was paid to the characteristics of excitation system voltage regulator.

Key words: synchronous generator, excitation system, digital automatic voltage regulator

Modernization, Reconstruction and Development of Excitation Systems for Synchronous Generators

Rad primljen u uredništvo 14.09.2011. godine
Rad prihvaćen 18.10.2010. godine