

Sistem pobude sinhronog generatora snage 727.5 MVA bloka B1 u TE “Nikola Tesla B”

Zoran Ćirić¹, Đorđe Stojić, Dušan Arnautović, Dušan Joksimović, Milan Milinković, Slavko Veinović, Nemanja Miložčić

¹Elektrotehnički institut Nikola Tesla, Koste Glavinića 8a,
11000 Beograd, Srbija
dusan.joksimovic@ieent.org

Kratka sadržaj: U radu je prikazano tehničko rešenje zamene sistema pobude bloka B1 u TE "Nikola Tesla B" u okviru remonta bloka 2012. godine. S obzirom da generatori u TE "Nikola Tesla B" imaju najveću snagu u elektroenergetskom sistemu Srbije bilo je neophodno postići visoku pouzdanost sistema pobude kako ne bi uticao na prekid procesa proizvodnje električne energije. U tom cilju sistem pobude je realizovan korišćenjem savremenih tehnologija sa redundancijom i u energetske i u upravljačkom bloku čime je postignuta stopostotna topla rezerva. Pored toga bilo je neophodno prilagoditi sistem pobude povećanju snage agregata sa 618MW na 667.5MW. U radu su navedeni osnovni parametri sistema pobude, opisan je energetske deo, regulacija sistema pobude, paljenje tiristora, akvizicioni sistem, zaštite, upravljanje, merenja i signalizacija.

Ključne reči: pobudni sistem / tiristoski most / digitalni regulator / rekonstrukcija / pouzdanost / akvizicija

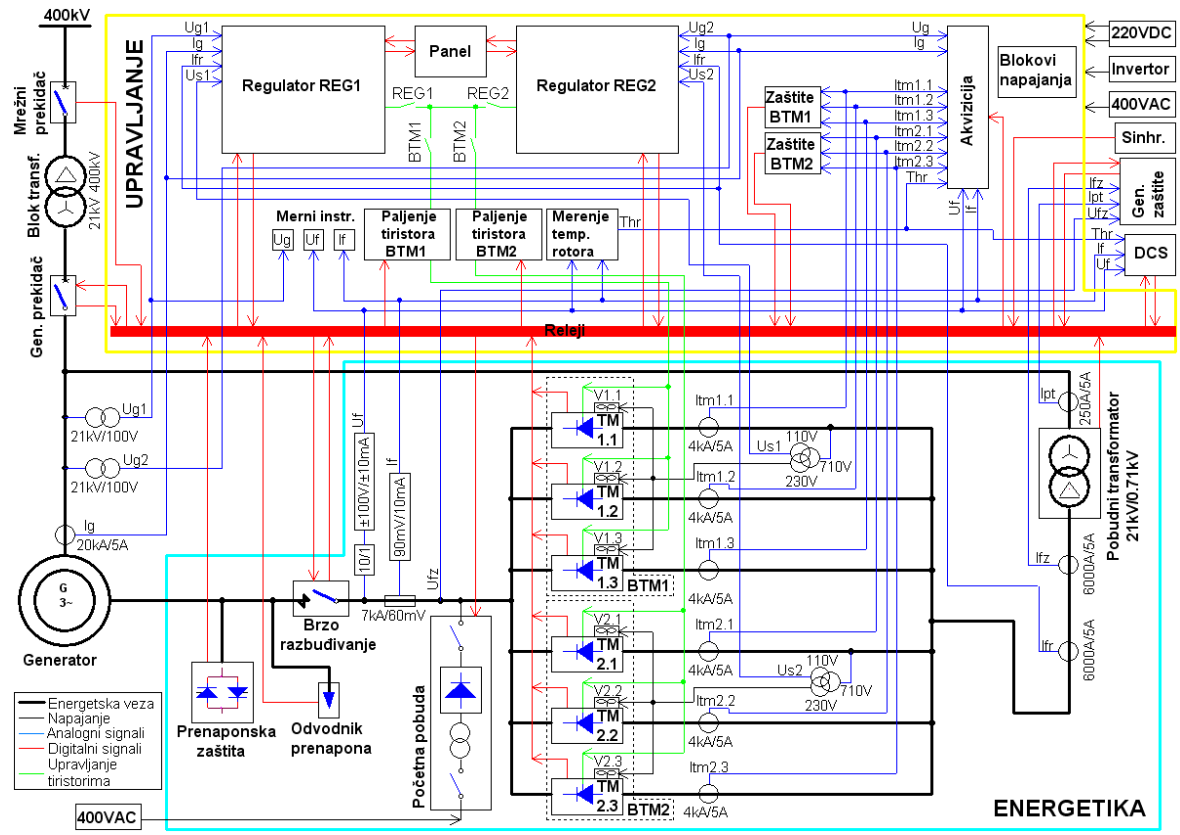
1. Opšti opis

Stari sistem pobude bloka B1 u TE "Nikola Tesla B" sistem pobude bio je u upotrebi oko 30 godina, zbog čega su pojedine komponente sistema pri kraju životnog veka. Takođe, bilo je neophodno prilagoditi sistem pobude povećanju snage agregata sa 618MW na 667.5MW. Iz tih razloga, kao i usled zastarelosti i nemogućnosti nabavke rezervnih delova, a sa ciljem povećanja pouzdanosti, urađena je zamena sistema pobude.

Sistem pobude je statičkog samopobudnog tipa, odnosno energija za napajanje sistema pobude se dobija sa sabirnica generatora i dovodi se preko pobudnog transformatora na tiristorske mostove sa kojih se ispravljeni napon dovodi rotor generatora. Regulacija napona pobude se vrši u okviru regulatora

faznom regulacijom impulsa za paljenje tiristora. Blok šema novog sistema pobude je prikazana na slici 1. Sistem pobude se može podeliti na dva bloka: blok energetike i blok upravljanja. Preko bloka energetike se napaja pobudni rotorski namotaj generatora. Takođe, u okviru ovog bloka je realizovano i brzo razbuđivanje u havarijskim režimima, početno pobuđivanje i prenaponska zaštita. U okviru bloka upravljanja su realizovane regulacione funkcije, zaštite, komandovanje, nadzor, akvizicija itd.

Primena digitalnih tehnologija i tiristorskih mostova omogućila je redundanciju i u upravljačkom i u energetskom delu sistema pobude. Sistem obuhvata dva bloka sa po tri tiristorska mosta i dva regulatora. Jedan blok tiristorskih mostova i jedan regulator omogućavaju sve predviđene režime rada, uključujući i forsiranje (struja pobude na plafonskoj vrednosti u trajanju od 10s). U slučaju da su na raspolaganju samo dva tiristorska mosta jednog bloka pri ispadu drugog bloka, moguć je rad uz zabranu forsiranja. Blok tiristorskih mostova i regulator koji nisu u radu predstavljaju toplu rezervu. U slučaju kvara na bloku tiristorskih mostova koji je u radu automatski se prelazi na rezervni blok tiristorskih mostova bez ispada agregata. Takođe, u slučaju kvara na regulatoru koji je u radu automatski se prelazi na rezervni regulator bez ispada agregata. Na taj način se postiže visoka pouzdanost sistema pobude.



Slika 1. Blok šema sistema pobude

2. Funkcije sistema pobude

Sistem pobude ima sledeće funkcije:

- dvokanalno napajanje pobudnog namotaja (namotaja rotora) sinhronog turbogeneratorsa iz tiristorskih mostova potrebnom pobudnom strujom u svim dozvoljenim stacionarnim i prelaznim režimima rada generatora u induktivnoj i kapacitivnoj oblasti pogonskog dijagrama generatora,
- dvokanalna regulacija struje pobude,
- automatski režim rada - regulacija napona statora prema zadatoj referentnoj vrednosti (automatska regulacija),
- rezervni režim rada - regulacija struje pobude prema zadatoj referentnoj vrednosti (ručna regulacija),
- kompenzacija pada napona na blok transformatoru prema podešenom statizmu po reaktivnom opterećenju generatora,
- pobuđivanje generatora u automatskom i ručnom režimu rada na zadatu vrednost napona statora, odnosno struje pobude,
- podešavanje napona statora prema naponu mreže u toku procesa sinhronizacije i povezivanje generatora na mrežu,
- automatsko ograničenje rada generatora u oblasti dozvoljenih termičkih naprezanja statora i rotora prema pogonskoj karti realizovano preko limitera minimalne pobude, limitera maksimalne struje rotora i limitera maksimalne struje statora,
- praćenje i automatski prelaz sa jednog na drugi blok tiristorskih mostova pri kvaru aktivnog bloka tiristorskih mostova,
- praćenje i automatski prelaz sa jednog na drugi regulator pri kvaru aktivnog regulatora,
- praćenje i automatski prelaz sa automatske na ručnu regulaciju pobude pri nestanku merenja statorskog napona generatora,
- forsiranje pobude sa zadatim koeficijentom forsiranja po struji pobude pri sniženju napona na sabirnicama generatora usled poremećaja u sistemu,
- razbuđivanje generatora invertovanjem tiristora pri normalnom zaustavljanju,
- gašenje polja generatora u havarijskim režimima prekidačem i otpornikom za demagnetizaciju,
- zaštite od kvarova u sistemu pobude,
- formiranje hronološke liste događaja,
- snimanje analognih signala pri ispunjenju uslova za triger sa rezolucijom 5kHz,
- lokalno upravljanje i nadzor na ekranu koji je osteljiv na dodir,
- komunikacija sa drugim uređajima i sistemima u elektrani i daljinsko upravljanje i nadzor ,
- test režim za potrebe ispitivanja.

3. Osnovni tehnički podaci i karakteristike

Sinhroni generator bloka B1 u TE "Nikola Tesla B" ima sledeće osnovne parametre:

• Nominalna prividna snaga:	727.5 MVA
• Nominalna aktivna snaga:	667.5 MW
• Nominalni faktor snage:	0.918
• Nominalni napon statora:	21 kV
• Nominalna struja statora:	20 kA
• Nominalni napon pobude:	550 V
• Nominalna struja pobude:	5875 A
• Trajno dozvoljena struja pobude:	6950 A
• Napon pobude pri trajno dozvoljenoj struji pobude:	668 V
• Napon pobude u p. h. pri nom. naponu statora:	140 V
• Struja pobude u p. h. pri nom. naponu statora:	1530 A
• Koeficijent forsiranja pobude:	1.6
• Vreme trajanja forsiranja:	10 s
• Plafonska struja pobude:	9400 A
• Napon pobude pri plafonskoj struji pobude:	880 V
• Sinhrona uzdužna reaktansa:	2.56 p.u.
• Sinhrona poprečna reaktansa:	2.51 p.u.
• Tranzijentna uzdužna reaktansa:	0.38 p.u.
• Subtranzijentna uzdužna reaktansa:	0.24 p.u.
• Otpor pobudnog namotaja na 75°C:	96 mΩ
• Tranzijentna vremenska konstanta praznog hoda:	7.3 s
• Tranzijentna vremenska konstanta kratkog spoja:	0.987 s

Osnovni parametri sistema pobude su sledeći:

• Nominalni napon napajanja tiristorskih mostova:	3x710 V
• Maksimalno dozvoljena trajna struja:	6950 A
• Napon pri maks. dozvoljenoj trajnoj struji:	668 V
• Plafonska struja:	9400 A
• Dozvoljeno vreme trajanja plafonske struje:	10 s
• Plafonski napon pri nominalnom naponu napajanja:	958.5 V
• Ispitni napon energetske opreme:	3,5 kV
• Vreme odziva:	<0.1 s
• Opseg podešenja napona generatora:	90 % - 110 %
• Pomoćni napon iz DC razvoda elektrane:	220 V
• Pomoćni AC napon iz invertora:	220 V
• Pomoćni napon iz AC razvoda elektrane:	3x400(230) V

4. Energetika

4.1. Pobudni transformator

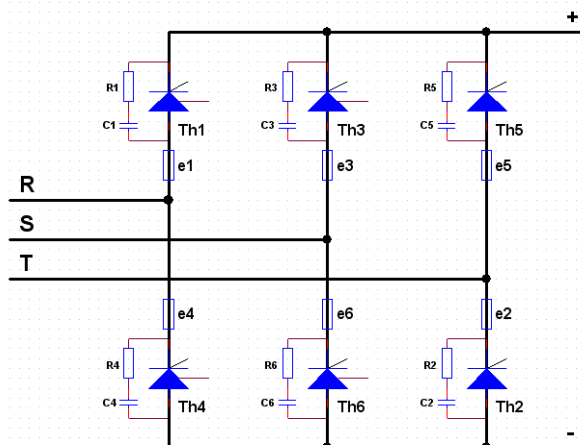
Pobudni sistem se napaja preko pobudnog transformatora sa statorskih izvoda generatora. Pobudni transformator snižava napon na naponski nivo potreban za rad sistema pobude, omogućava galvansku izolaciju i suzbija treći harmonik i njegove umnoške. Transformator se štiti dvostepenom Buholc i

termičkom zaštitom i protivpožarnom zaštitom. Transformator je uljni i ima sledeće osnovne parametre:

- Nominalna snaga: 6500 kVA
- Nominalni primarni napon: 21000 V
- Nominalni sekundarni napon: 710 V
- Nominalna primarna struja: 179 A
- Nominalna sekundarna struja: 5286 A
- Napon kratkog spoja: 7.37 %
- Sprega: Dy11
- Način hlađenja: ONAN

4.2. Tiristorski mostovi

Tiristorski mostovi su trofazni, punoupvrljivi energetska pretvarači koji pretvaraju trofazni naizmernični napon u jednosmerni. Mogu da rade u ispravljačkom i invertorskom režimu. U ispravljačkom režimu (ugao paljenja manji od 90°) i napon i struja na izlazu iz tiristorskog mosta su pozitivni, dok je u invertorskom režimu napon negativan, a struja pozitivna. Invertorski režim (ugao paljenja veći od 90°) ne može biti trajan. Tiristorski most može biti u ovom režimu samo dok struja mosta ne padne na nulu. Šema tiristorskog mosta je prikazana na slici 2:



Slika 2. Šema tiristorskog mosta

Ugrađeno je šest tiristorskih mostova koji su podeljeni u dva bloka. Blok BTM1 čine mostovi TM1.1, TM1.2 i TM1.3, dok blok BTM2 čine mostovi TM2.1, TM2.2 i TM2.3. Tiristorski mostovi omogućavaju brz prelazak sa jednog na drugi blok tiristorskih mostova što pruža mogućnost redundancije. U bilo kom trenutku je moguće izvršiti prelazak sa jednog na drugi blok tiristorskih mostova, bez ometanja rada generatora, na nalog operatera ili zaštite. U slučaju kvara na bloku tiristorskih mostova koji je u radu dolazi do automatskog prelaska na rezervni blok tiristorskih mostova bez ispada agregata. Prelazak je realizovan blokadom neispravnog bloka tiristorskih mostova ukidanjem impulsa za paljenje tiristora koji se šalju na rezervni blok tiristorskih mostova koji preuzima struju

pobude. Tiristorski mostovi su parametrirani tako da jedan blok tiristorskih mostova može da zadovolji sve režime rada, uključujući i forsiranje pobude pri havarijskim režimima sa predviđenim koeficijentom forsiranja. U radu može biti samo jedan blok tiristorskih mostova, a drugi je blokiran, tj. ne dobija impulse za paljenje na gejtovima. Na taj način je postignuta potpuna rezerva i visoka pouzdanost sistema pobude.

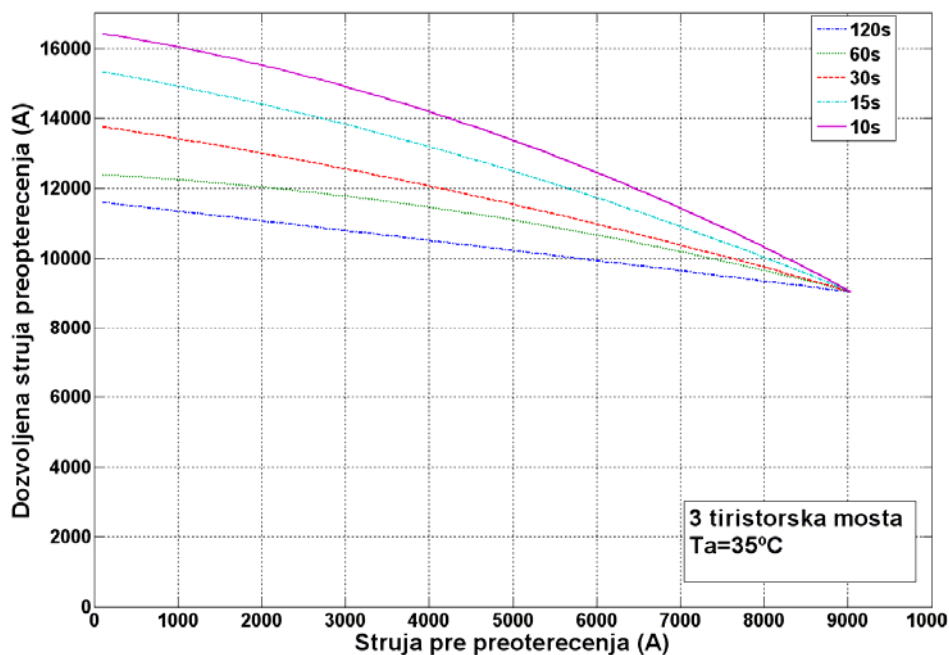
Svaki tiristorski most sadrži:

- 6 tiristora montiranih na hladnjacima (tiristor nije izolovan od hladnjaka)
- ventilatore
- rele za kontrolu struje ventilatora
- 6 normalno otvorenih termodavača za zaštitu od pregrevanja
- 6 RC članova za zaštitu tiristora od komutacionih prenapona
- 12 osigurača za kratkospojnu zaštitu tiristora
- 6 mikroprekidača za signalizaciju pregorevanja osigurača.

Hlađenje mostova je prinudno vazdušno. Svaki tiristor je postavljen između dva hladnjaka u struji vazduha. Ventilatori izbacuju vazduh iz ormara tiristorskog mosta u prostoriju pobude. Tiristorski mostovi za temperaturu okoline od 35°C i imaju sledeće osnovne parametre:

- | | |
|---|----------|
| • Sprega: | B6C |
| • Nominalni napon napajanja: | 3 x 710V |
| • Maksimalni izlazni napon pri nom. naponu napajanja: | 910VDC |
| • Trajno dozvoljena struja jednog tiristorskog mosta: | 3400A |
| • Trajno dozvoljena struja bloka od tri paralelno vezana tiristorska mosta, uz pretpostavku nesimetrije od 30%: | 7850A |
| • Maksimalno dozvoljena udarna struja u trajanju od 10ms: | 43.5 kA |
| • Maksimalno dozvoljeni udarni napon: | 2800 V |

Na slici 3 je dat dijagram preopterećenja bloka od tri paralelno vezana tiristorska mosta, odnosno zavisnost dozvoljene struje preopterećenja od struje kojom je most bio prethodno opterećen najmanje 10 minuta za različita vremena trajanja preopterećenja.. Dijagram je dat za temperaturu rashladnog vazduha od 35°C uz pretpostavku nesimetrije od 30% između paralelnih tiristora.



Slika 3. Dijagram preopterećenja tri paralelno vezana tiristorska mosta

Za zaštitu tiristorskih mostova se koriste:

- releji za podstrujnu i prekostrujnu zaštitu koji kontrolišu rad ventilatora.
- RC članovi koji ograničavaju komutacione prenapone. RC članovi su vezani paralelno sa svakim tiristorom. Komutacioni prenaponi se javljaju u svakoj periodi pri isključenju tiristora usled prekidanja inverzne struje zaostalog naelektrisanja tiristora.
- brzi osigurači koji štite tiristore od kratkog spoja. Po dva paralelno vezana osigurača su vezana na red sa svakim tiristorom.
- termodavači za 90°C sa radnim kontaktom koji štite tiristore od pregrevanja iznad dozvoljene temperature. Termodavači su ugrađeni u svaki hladnjak sa donje strane.

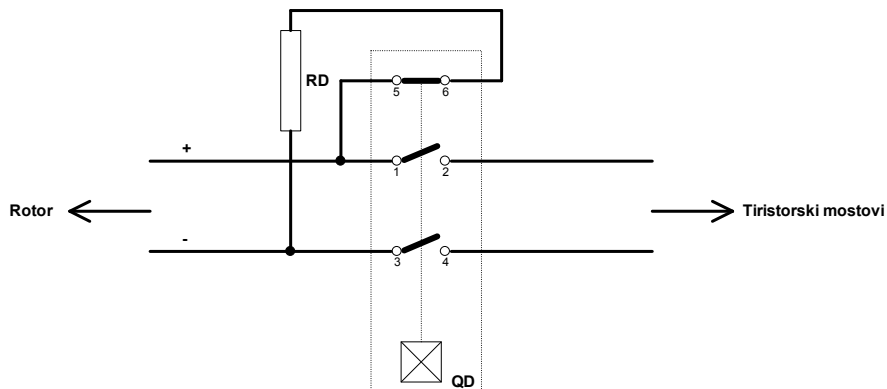
Kvar u jednom tiristorskom mostu deluje na blokadu forsiranja bloka tiristorskih mostova kada su druga dva tiristorska mosta u bloku ispravna, dok u slučaju da je još jedan tiristorski most u bloku neispravan dolazi do ispada bloka tiristorskih mostova.

Pojava zabrane forsiranja bloka tiristorskih mostova koji je u radu deluje na prelazak na drugi drugi blok tiristorskih mostova ako je ispravan i nema zabranu forsiranja. Ako drugi blok nije ispravan ili i on ima zabranu forsiranja ne dolazi do prelaska i sistem pobude nastavlja da radi uz zabranu forsiranja.

Ispad bloka tiristorskih mostova koji je u radu dovodi do prelaska na drugi blok tiristorskih mostova ako je ispravan. Ako ni drugi blok tiristorskih mostova nije ispravan dolazi do ispada sistema pobude i agregata.

4.3. Sklop za brzo razbuđivanje

U havarijskim režimima pri delovanju zaštita generator se razbuđuje pomoću sklopa za brzo razbuđivanje. Šema sklopa za brzo razbuđivanje je prikazana na slici 4.



Slika 4. Sklop za brzo razbuđivanje

Sklop za brzo razbuđivanje se sastoji iz prekidača za demagnetizaciju QD, koji ima dva radna i jedan mirni kontakt, i otpornika za demagnetizaciju RD. Brzo razbuđivanje se ostvaruje tako što se najpre isključi generatorski ili mrežni prekidač, a zatim prekidač za demagnetizaciju. Prekidač za demagnetizaciju prvo svojim mirnim kontaktom paralelno pobudnom namotaju uključuje otpornik za demagnetizaciju preko koga se vrši disipacija energije u kolu rotora, a zatim otvara svoja dva radna kontakta i odvaja rotor od sistema pobude. Sklop za brzo razbuđivanje je dimenzionisan tako da omogući razbuđivanje pri trolejnom kratkom spoju generatora kada je energija u rotoru najveća i spreči pojavu prenapona pri prekidanju pobudne struje. Razbuđivanje generatora u normalnim režimima rada nakon silaska generatora sa mreže se ostvaruje bez isključenja prekidača za demagnetizaciju prelaskom tiristorskih mostova u invertorski režim kada napon na izlazu iz mosta postaje negativan.

Prekidač QD je vazdušni prekidač sa komorama za gašenje luka, sadrži elektromagnetni mehanizam za uključenje i dva namotaja za isključenje, kao i mogućnost mehaničkog upravljanja. Kada je prekidač uključen vrši se stalni nadzor krugova za isključenje prekidača. Osnovni parametri prekidača QD su sledeći:

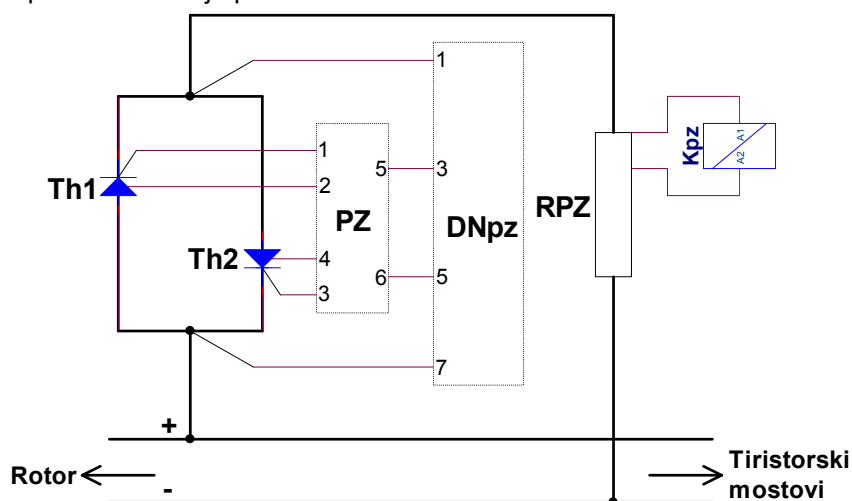
- Nominalni napon: 1000V
- Maksimalni prekidni napon: 1500V
- Nominalna struja radnih kontakata: 7500 A
- Nominalna struja mirnog kontakata: 1000 A
- Prekidna moć: 32 kA pri 500V
23 kA pri 700V
19 kA pri 1000V
6.6kA pri 1500V
- Komandni napon: 220 VDC
- Broj glavnih kontakata: 2 radna + 1 mirni
- Broj pomoćnih kontakata: 8 radnih + 8 mirnih

Nelinearni otpornik za demagnetizaciju ima sledeće parametre:

- Broj paralelnih otpornika: 8
- Maksimalna početna struja: 13840A
- Napon pri maksimalnoj početnoj struji: 2800V
- Karakteristika: $U=125 \cdot I^{0.43}$
- Ispitni napon: 3.5kV

4.4. Prenaponska zaštita

Tiristorski sistem pobude i rotor generatora se od prenapona štite prenaponskom zaštitom i odvodnikom prenapona. Prenaponi se u pobudnom namotaju mogu javiti u slučaju kratkih spojeva na generatoru, ispadu generatora iz sinhronizma (asinhroni rad) ili pri prekidu kola pobude. Blok šema prenaponske zaštite je prikazana na slici 5.



Slika 5. Blok šema prenaponske zaštite

Prenaponska zaštita sadrži dva antiparalelno vezana tiristora Th1 i Th2, otpornik RPZ i sklop za detekciju pojave prenapona DNpz i PZ, koji generiše impulse za paljenje tiristora. Prilikom pojave napona na rotoru, koji je veći od podešene vrednosti prenaponske zaštite, jedan od dva tiristora dobija impuls za paljenje i paralelno sa rotorom vezuje otpornik RPZ. Zaštita je dvosmerna, odnosno jedan tiristor se pali u slučaju pojave pozitivnog prenapona, dok se drugi pali u slučaju pojave negativnog prenapona. Prenaponska zaštita je dimenzionisana tako da omogući ograničenje prenapona pri asinhronom radu generatora kada dolazi do pojave najvećih prenapona usled promene smera struje kroz tiristorski most. Odrada prenaponske zaštite se detektuje pojavom struje kroz otpornik RPZ. Odrada ove zaštite deluje na isključenje prekidača QD i dovodi do ispada sistema pobude i agregata.

Tiristori Th1 i Th2 imaju sledeće parametre:

- Podnosivi ponovljivi udarni napon u isključenom stanju: 3500V
- Podnosivi ponovljivi inverzni udarni napon: 3500V
- Podnosivi neponovljivi inverzni udarni napon: 3600V

- Trajno dozvoljena struja pri temperaturi kućišta 85°C: 4803A
- Trajno dozvoljena struja pri temperaturi kućišta 55°C: 3356A
- Podnosiva struja u trajanju od 1s: 20kA
- Struja gejta potrebna za paljenje tiristora: 300mA
- Napon gejta potreban za paljenje tiristora: 3V
- Struja držanja: 1000mA

Otpornik za prenaponsku zaštitu RPZ je linearan i ima sledeće osnovne parametre:

- Otpor na 20°C: 0,36 Ω \pm 10%
- Podnosiva disipacija: 16000kJ
- Klasa izolacije: 3.6kV
- Ispitni napon u trajanju od 60s: 10kV

Pored tiristorske prenaponske zaštite zadržani su i postojeći odvodnik prenapona OP zajedno sa otpornikom ROP. Pri naponu pobude većem od 2800V prorađuje odvodnik prenapona OP i paralelno sa rotorom se povezuju odvodnik OP i otpornik ROP. Odrada odvodnika prenapona deluje na isključenje prekidača QD i dovodi do ispada sistema pobude i agregata.

5. Blok upravljanja

5.1. Pomoćna napajanja

Za pomoćno napajanje sistema pobude se koriste dva dovoda iz jednosmernog razvoda elektrane 220VDC, dovod iz invertora 220VAC i dovod iz naizmenničnog razvoda elektrane 3x400(230)VAC. Pomoćna napajanja se koriste za napajanje upravljačkog dela sistema pobude, početne pobude i rasvete i utičnica u ormanima.

U okviru sistema pobude se formiraju naponi 24VDC pomoću blokova napajanja BN1, BN2, BN3 i BN4 i modula redundancije MR1 i MR2. Moduli redundancije formiraju zajednički napon 24VDC, vrše ravnomernu raspodelu struja blokova napajanja i omogućavaju da u slučaju nestanka izlaznog napona jednog od blokova napajanja napon 24VDC ostane i dalje prisutan preko drugog bloka napajanja.

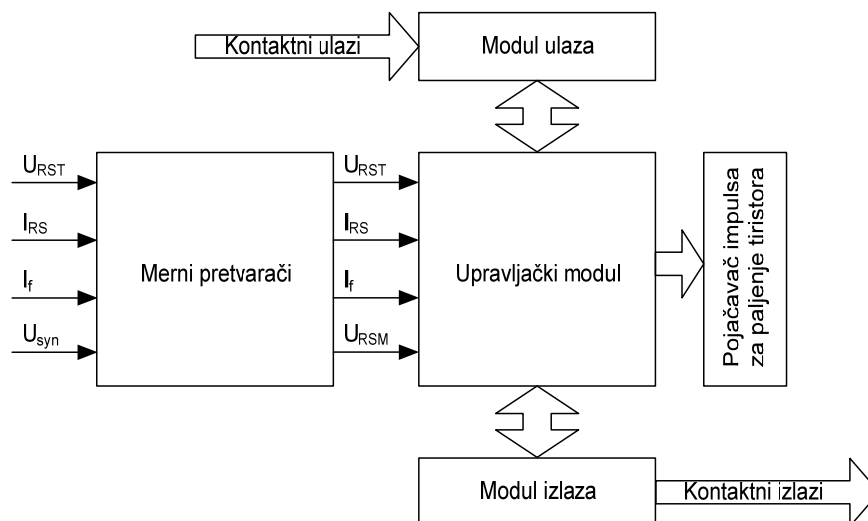
5.2. Regulatori pobude

U okviru regulatora pobude su realizovane: regulacione funkcije, limiteri, zaštite, samonadzor, komandovanje i signalizacija. Regulatori pobude su izrađeni u digitalnoj mikroprocesorskoj tehnologiji. U cilju povećanja pouzdanosti u sistem pobude se ugrađuju dva međusobno nezavisna digitalna regulatora REG1 i REG2 sa identičnim funkcijama pri čemu je jedan u radu, a drugi je topla rezerva. U bilo kom trenutku je moguće izvršiti prelazak sa jednog na drugi regulator, bez ometanja rada generatora, na nalog operatera ili zaštite. Paralelan rad je realizovan tako da u slučaju kvara na nekoj od komponenata regulatora koji je u radu, rezervni regulator automatski preuzima sve upravljačke

funkcije, bez prekida procesa proizvodnje električne energije. Svaki regulator može da radi zajedno s drugim regulatorom i samostalno uz isključen i izvađen drugi regulator.

5.2.1 Struktura regulatora

Na slici 6 prikazana je blok šema elektronike regulatora:



Slika 6. Blok upravljačke elektronike

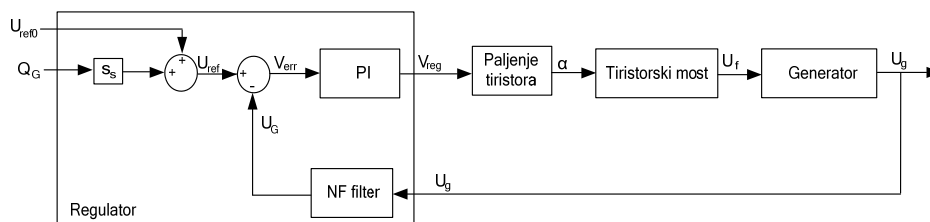
Regulator pobude čine sledeći moduli:

- **Modul napajanja i serijske komunikacije** formira napone kojima se napajaju ostali moduli regulatora i sadrži serijski RS232 komunikacioni kanal preko koga upravljački modul može da komunicira sa PC računarom. Na ulaz ovog modula se dovodi 24VDC, a na svom izlazu daje +15V, -15V i +5V.
- **Modul mernih pretvarača** galvanski izoluje, filtrira i kondicionira merne signale neophodne za realizaciju regulacionih funkcija regulatora. Prilagođeni signali se šalju na upravljački modul. Izlazni naponski opseg mernih pretvarača je od 3V do 12V. Na raspolaganju je 10 mernih kanala.
- **Moduli digitalnih ulaza** prihvataju 24VDC kontaktne signale sa releja galvanski ih izoluju i prilagođavaju upravljačkom modulu.
- **Upravljački modul** se bazira na mikroprocesorima. Na njemu se realizuju: regulacione, upravljačke, zaštitne, signalizacione i merne funkcije neophodne za rad pobudnog sistema. Upravljanje se vrši obradom ulaznih analognih i digitalnih signala i generisanjem izlaznih komandnih signala za paljenje tiristora ispravilačkih mostova i za pobudu izvršnih relea. Takođe, ovaj modul komunicira sa upravljačkim panelom i sa SCADA sistemom pomoću modbus protokola. Povezivanjem upravljačkog modula sa PC računarom preko serijskog RS232 porta za komunikaciju pomoću odgovarajućeg softvera podešavaju se svi

- **Modul digitalnih izlaza** prihvata digitalne izlazne signale upravljačkog modula i pretvara ih u 24VDC signale, koji deluju na releje. Sa kontakata releja ovi signali se prosleđuju ka okruženju regulatora.
- **Modul za generisanje impulsa** formira na svom izlazu šest miliamperskih impulsa za paljenje tiristora na osnovu izlaza iz upravljačkog modula i signala sinhronizacije. Krajnji rezultat regulacionih funkcija je signal na osnovu koga se generišu impulsi za paljenje tiristora sa odgovarajućim uglom paljenja u odnosu na signal sinhronizacije.
- **Upravljački panel** predstavlja 10" ekran osetljiv na dodir. Sa upravljačkog panela se mogu zadavati sve komande za upravljanje sistemom pobude i očitati stanja svih signala i merenja relevantnih za rad sistema pobude.

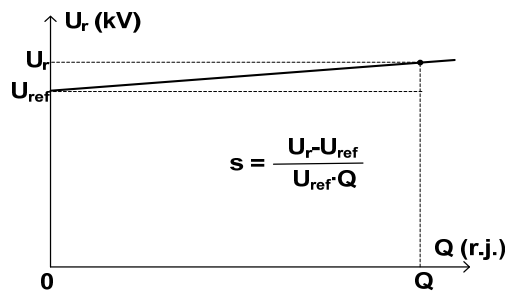
5.2.2 Automatski režim

Automatski režim predstavlja osnovni režim rada sistema pobude. U automatskom režimu rada regulator pobude vrši regulaciju statorskog napona generatora na vrednost reference sa tačnošću $\pm 0,5\%$. Regulacija statorskog napona generatora se vrši pomoću digitalnog PI upravljačkog zakona sa negativnom povratnom spregom po statorskom naponu generatora. Blok šema regulacije data je na slici 7.



Slika 7. Blok šema automatske regulacije napona

Signal greške V_{err} predstavlja razliku reference U_{ref} i merenog signala U_G . Signal greške se dovodi na ulaz PI bloka koji na svom izlazu daje signal V_{reg} na osnovu koga se formiraju impulsi za paljenje tiristora sa odgovarajućim uglom paljenja α u odnosu na signal sinhronizacije. U regulacionu petlju je uveden i statizam po reaktivnoj snazi generatora u cilju kompenzacije pada napona na blok transformatoru. Referenca U_{ref} se formira na osnovu nulte reference U_{ref0} i reaktivne snage generatora Q_G prema karakteristici na slici 8. Nagib ove karakteristike odgovara podešenoj vrednosti statizma za kompenzaciju po reaktivnoj snazi. Statizam je podesiv u opsegu $\pm 10\%$. Za pozitivnu vrednost statizma napon generatora raste sa porastom reaktivne snage i obrnuto. Komandama Više i Niže na nalog operatera menja se nulta referenca U_{ref0} što za posledicu ima povećavanje ili smanjivanje statorskog napona i reaktivne snage generatora.

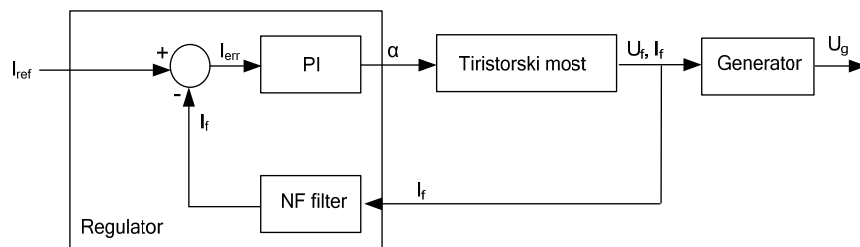


Slika 8. Karakteristika napon-reaktivna snaga

Kada je aktivna ručna regulacija signal reference automatske regulacije prati stalno rad ručne regulacije. Tako se obezbeđuje prelaz sa ručne na automatsku regulaciju bez značajnije promene u struji pobude.

5.2.3 Ručni režim

U ručnom režimu regulator vrši regulaciju struje pobude na vrednost zadate reference struje pobude sa tačnošću $\pm 0.5\%$ bez obzira na opterećenje generatora, pri čemu će doći do smanjenja statorskog napona generatora pri većem opterećenju i obrnuto. Regulacija struje pobude se vrši pomoću digitalnog PI upravljačkog zakona sa negativnom povratnom spregom po struji pobude. Šema strujne regulacione petlje data je na slici 9.



Slika 9. Blok šema ručne regulacije pobudne struje

Signal greške I_{err} predstavlja razliku reference I_{ref} i izmerene vrednosti struje pobude generatora I_f . Signal greške se dovodi na ulaz PI bloka koji na svom izlazu daje signal V_{reg} na osnovu koga se formiraju impulsi za paljenje tiristora sa odgovarajućim uglom paljenja α u odnosu na signal sinhronizacije. Direktno upravljanje strujom pobude u ručnoj regulaciji će se vršiti komandama Više i Niže na nalog operatera kojima se povećava ili smanjuje referenca struje.

Kada je aktivan automatski režim rada signal reference ručne regulacije prati stalno rad automatske regulacije. Tako se obezbeđuje prelaz na ručnu regulaciju u svakom trenutku bez značajnije promene u struji pobude. Iz automatske u ručnu regulaciju se prelazi automatski pri nestanku merenja statorskog napona generatora.

5.2.4 Test režim

Test režim se koristi prilikom ispitivanja i podešavanja sistema pobude, električnih zaštita i drugih sistema prema potrebi kao i prilikom ispitivanja

karakteristika samog generatora. Za rad u test režimu neophodno je obezbediti nezavisno napajanje sistema pobude. U test režimu je moguće direktno zadavati ugao paljenja tiristorских mostova. Komandama Više i Niže direktno se menja vrednost ugla paljenja tiriskorskog mosta. U test režim je moguće ući na razbuđenoj mašini. Polazna vrednost ugla paljenja odgovara invertorskom režimu rada tiristorškog mosta. Statorski napon i pobudna struja generatora se u test režimu mogu postepeno podešavati do željene vrednosti komandama Više i Niže, dok se u automatskoj i ručnoj regulaciji pri pobuđivanju direktno vode na podešenu referentnu vrednost praznog hoda generatora. U test režimu rada sistema pobude nije moguć rad generatora na mreži.

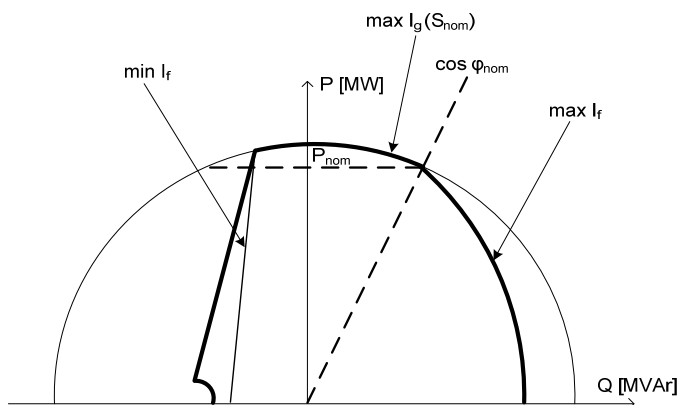
5.2.5 Automatsko praćenje regulatora i tiristorškog mosta u radu

Praćenje regulatora u radu je u funkciji kod regulatora pobude koji nije u radu. Regulator koji nije u radu ne formira impulse za paljenje tiristora na svom izlazu, ali prati sve potrebne veličine i nadzire ispravnost drugog regulatora, tako da u slučaju ispada regulatora u radu bez ometanja rada generatora rezervni regulator postaje aktivan i preuzima regulaciju pobude generatora.

Regulator koji je u radu nadzire ispravnost tiristorškog mosta u radu i u slučaju kvara regulator ga isključuje ukidanjem impulsa za paljenje tiristora i šalje impulse na tiristorški most koji preuzima struju pobude bez ometanja rada generatora.

5.2.6 Limiteri

Limiteri održavaju generator u dozvoljenoj oblasti rada prema pogonskoj karti koja je prikazana na slici 10.



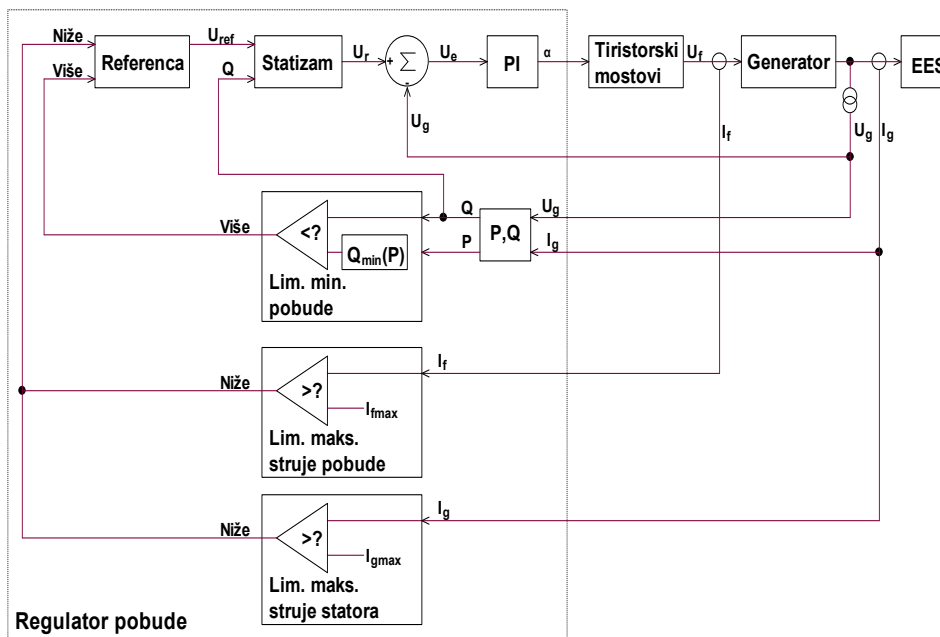
Slika 10. Pogonski dijagram sinhronne mašine

Kada se radna tačka generatora (P,Q) nađe van dozvoljene oblasti limiteri automatski deluju na povećanje ili smanjenje reference automatske ili ručne regulacije (u zavisnosti od aktivnog režima rada) dok se generator ne vrati u dozvoljeni režim rada. Realizovani su sledeći limiteri pobude:

- **Limiter maksimalne struje pobude** se definiše krivom **max I_f** u pogonskom dijagramu generatora na slici 10. Limiter maksimalne struje

- **Limitir minimalne pobude** se definiše pravom **min If** u pogonskom dijagramu generatora na slici 10. U slučaju da radna tačka (P,Q) generatora ode levo od prave limitera, sprečava se dalje smanjivanje pobude. Limiter deluje na inkrementalno povećavanje vrednosti reference u trenutku kada se radna tačka generatora (P,Q) nađe levo od prave **min If** i deluje sve dok se ona ne vrati u dozvoljenu oblast rada. Proračun aktivne i reaktivne snage je realizovan na osnovu merenja napona i struja statora generatora. Limiter minimalne pobude je aktivan u svim režimima rada regulatora.
- **Limitir maksimalne struje statora** se definiše polukružnicom **max Ig** u pogonskom dijagramu generatora na slici 10, koja definiše parove maksimalnih vrednosti aktivne i reaktivne snage. U slučaju da tačka režima rada ode izvan zadate polukružnice, sprečava se dalji porast pobude generatora. Realizovan je kao blok koji deluje na dekrementalno smanjivanje vrednosti reference u trenutku kada struja statora generatora prekorači zadanu vrednost (radna tačka generatora (P,Q) se nalazi iznad polukružnice **max Ig**) i deluje sve dok se ona ne smanji ispod te vrednosti. Limiter maksimalne struje statora je aktivan u svim režimima rada sa pozitivnim vrednostima reaktivne snage generatora, izuzev tokom forsiranja. Limiter nije aktivan u režimima rada generatora sa negativnim vrednostima reaktivne snage generatora.

Ulazne veličine potrebne za realizaciju limitera su statorski naponi generatora u fazama R, S i T, statorske struje generatora u fazama R i S i struja pobude generatora. Proračun aktivne i reaktivne snage se realizuje na osnovu merenja napona i struja statora generatora. Blok šema delovanja limitera pobude je prikazana na slici 11.



Slika 11. Blok šema delovanja limitera pobude

5.2.7 Forsiranje

U režimu forsiranja struja pobude raste do plafonske vrednosti, koja je 1.6 puta veća od nominalne struje pobude. Do forsiranja dolazi prilikom pada napona statora usled kratkih spojeva u sistemu, pri čemu forsiranje povećava tranzijentnu stabilnost sistema. Režim forsiranja može da traje najviše 10 sekundi.

5.2.8 Pobuđivanje generatora

U automatskoj regulaciji rada tokom pobuđivanja napon statora generatora se regulisano vodi od nulte vrednosti na zadatu referentnu vrednost statorskog napona praznog hoda. U ručnom režimu rada tokom pobuđivanja struja pobude generatora se regulisano vodi od nulte vrednosti na zadatu referentnu vrednost struje pobude praznog hoda. Pri startu procesa pobuđivanja regulator daje nalog za uključenje ventilatora tiristorskog mosta i početne pobude. Tokom procesa pobuđivanja dok napon statora ne dostigne 50% referentne vrednosti, tiristorski mostovi se nalaze u diodnom režimu, odnosno neprekidno dobijaju impulse za paljenje na gejtovima.

Da bi otpočelo pobuđivanje generatora neophodno je da budu ispunjeni sledeći uslovi:

- generator je razbuđen,
- prisutni su pomoćni naponi,
- nisu aktivne zaštite sistema pobude i zaštite generatora,
- isključen je rastavljač za uzemljenje generatora,

- uključen je prekidač za demagnetizaciju QD,
- postignuta brzina generatora je veća od 95%.

5.2.9 Razbuđivanje generatora

U toku razbuđivanja pobudna struja i statorski naponi generatora se smanjuju do nulte vrednosti. Pri normalnom zaustavljanju agregata generator se nakon izlaska sa mreže razbuđuje prelaskom tiristorskih mostova u invertorski režim rada u kome je napon na izlazu iz tiristorskih mostova negativan, bez isključenja prekidača za demagnetizaciju QD. Pri odradi zaštita sistema pobude ili generatorskih zaštita dolazi do brzog razbuđivanja isključenjem prekidača za demagnetizaciju QD i povezivanjem otpornika za demagnetizaciju RD paralelno sa rotorom. Razbuđivanje generatora je moguće tek nakon izlaska generatora sa mreže.

5.2.10 Zaštite regulatora

U okviru regulatora su realizovane sledeće zaštite:

- Nestanak napajanja regulatora označava ispad regulatora pobude i ukoliko je regulator bio u radu dolazi do prelaska na rezervni regulator, ako je ispravan. Ako ni rezervni regulator nije ispravan dolazi do ispada sistema pobude. Zaštita ima samodržanje.
- Nestanak signala sinhronizacije u trajanju od 200ms (10 perioda) označava ispad regulatora i ukoliko je regulator bio u radu dolazi do prelaska na rezervni regulator, ako je ispravan. Ako ni rezervni regulator nije ispravan dolazi do ispada sistema pobude. Zaštita ima samodržanje.
- Nestanak merenja statorskog napona se aktivira kada statorski napon generatora padne ispod 30% nominalne vrednosti kada je mašina pobuđena i dovodi do prelaska na rezervni regulator. Ako rezervni regulator nije ispravan dolazi do prelaska iz automatske u ručnu regulaciju.
- Neuspelo pobuđivanje se aktivira ukoliko nakon davanja naloga za pobuđivanje napon statora ne dostigne 70% podešene referentne vrednosti posle 10s i dovodi do prelaska iz automatske regulacije u ručnu regulaciju.
- Samonadzor upravljačke elektronike je zasnovan na principu Watchdog tajmera, čija odrada označava neispravan rad upravljačke elektronike. Pojava signala označava ispad regulatora i ukoliko je regulator bio u radu dolazi do prelaska na rezervni regulator, ako je ispravan. Ako ni rezervni regulator nije ispravan dolazi do ispada sistema pobude. Zaštita ima samodržanje.

5.2.11 Parametri

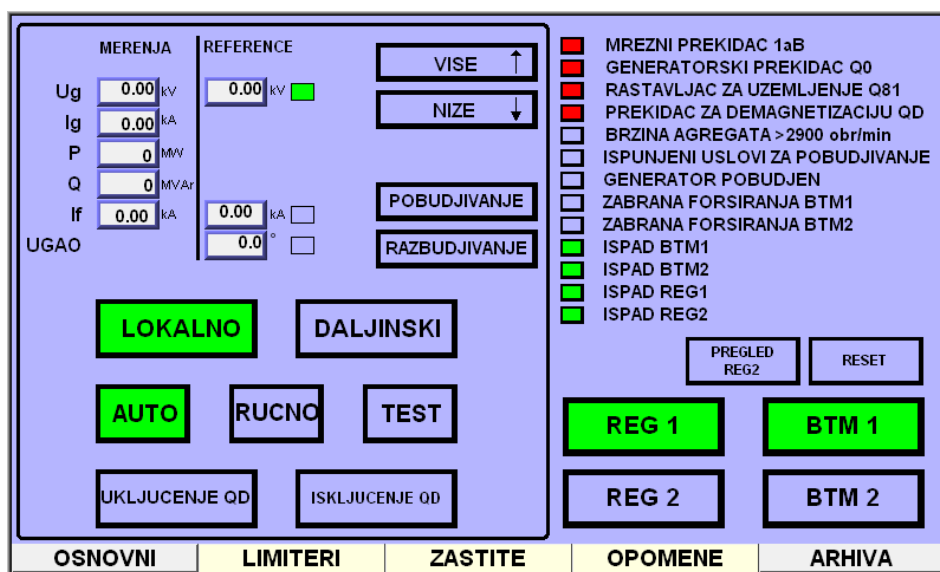
Parametri regulatora predstavljaju podešenja regulacionih funkcija, zaštita, limitera, merenja, osetljivosti na pojedine komande itd. Svim parametrima je moguće pristupiti i podesiti ih pomoću personalnog računara putem serijske veze i korišćenjem odgovarajućeg softvera. Parametri se snimaju u trajnu

memoriju regulatora koja služi za inicijalizaciju vrednosti parametara prilikom uključenja regulatora.

5.2.12 Upravljački panel

Upravljački panel predstavlja ekran osetljiv na dodir. Korisnik može zadavati komande sistemu pobude lokalno sa upravljačkog panela sistema pobude i daljinski sa SCADA sistema. Kada je izabrano lokalno komandovanje blokirane su sve daljinske komande i obrnuto, osim komandovanja prekidačem QD. Upravljački panel je povezan sa oba regulatora serijskom RS485 komunikacijom.

Upravljački panel omogućava prikaz trenutnih vrednosti mernih veličina i referenci, kao i prikaz stanja digitalnih signala. Pojedini signali opomena i zaštita koji prestaju da budu aktivni nakon prelaska na drugi kanal ili nakon isključenja pobude imaju samodržanje. Signali sa samodržanjem ostaju aktivni sve dok se ne resetuju. Osim trenutnog stanja digitalnih signala na upravljačkom panelu je moguć uvid i u hronološku listu promena stanja digitalnih signala. Izgled osnovnog prozora upravljačkog panela je prikazan na slici 12.



Slika 12. Izgled osnovnog prozora upravljačkog panela

6. Paljenje tiristora

Upravljanje tiristorskim mostovima se vrši faznom regulacijom pomoću šest povorki impulsa za paljenje tiristora sa uglom paljenja koji predstavlja pomeraj od trenutka kada tiristor postane pozitivno polarisan do trenutka kada se na gejtju tiristora pojave impulsi za paljenje i od njega zavisi izlazni napon tiristorskog mosta. Ugao paljenja tiristora se dobija kao krajnji rezultat funkcija realizovanih u regulatoru pobude. U svakoj periodi (20ms) na gejt svakog tiristora se šalje povorka impulsa. Da bi tiristor sigurno proveo impulsi se šalju

tokom čitavog perioda vođenja tiristora u trajanju od 6.66ms (120°). Povorke impulsa međusobno su pomerene za 3.33ms (60°). Impulsi koji stižu na gejt i katodu svih šest tiristora i njihov položaj su prikazani na slici 13.



Slika 13: Impulsi za paljenje tiristora

7. Zaštite tiristorskih mostova

Zaštita od nesimetrije između tiristorskih mostova se aktivira kada su ispunjeni sledeći uslovi:

$$\left| I_{TMx} - \frac{I_{BTMx}}{3} \right| \geq k_{I1>-3} \cdot I_{fn}, \quad k_{I1>-3} = 0.7 - 3 \text{ mosta u radu} \quad (1)$$

$$\left| I_{TMx} - \frac{I_{BTMx}}{2} \right| \geq k_{I1>-2} \cdot I_{fn}, \quad k_{I1>-2} = 0.2 - 2 \text{ mosta u radu} \quad (2)$$

gde su: x - R+, R+, S+, T+, R-, S- ili T-, I_{TMx} - struja jedne grane tiristorskog mosta, I_{BTMx} - struje jedne grane bloka tiristorskih mostova, $k_{I1>-3}$ i $k_{I1>-2}$ - koeficijenti prorade, I_{fn} - nominalna struja pobude. Zaštita deluje sa zadržkom od 2s. Do odrade ove zaštite može doći usled pregorevanja osigurača, kvara na tiristoru ili kvara u paljenju tiristora jednog od tiristorskih mostova ili ukoliko se parametri tiristora sa istim položajem u dva tiristorska mosta jednog pobudnog kanala znatno razlikuju. Odrada ove zaštite aktivira opomene sistema pobude i deluje na signalizaciju. Zaštita ima samodržanje.

Kratkospojna zaštita proraduje kada struja bilo koje grane (R+, S+, T+, R-, S-, T-) bloka tiristorskih mostova pređe podešenu vrednost:

$$I_{BTMx} \geq k_{I>>} \cdot I_{fn}, \quad k_{I>>} = 2.25 \quad (3)$$

gde je: $k_{I>>}$ - koeficijent prorade. Zaštita deluje bez zadržke i koncipirana je tako da svojim dejstvom zaštiti tiristore i brze osigurače od pregorevanja usled pojave struje koja je veća od plafonske struje pobude. Mogući razlozi odrade ove zaštite su kratak spoj u sistemu pobude ili kvar u upravljačkom delu sistema pobude. Odrada ove zaštite bilo kog bloka tiristorskih mostova deluje na brzo razbuđivanje isključenjem prekidača QD i dovodi do ispada sistema pobude i agregata. Zaštita ima samodržanje.

Prekostrujna zaštita bloka tiristorskih mostova se aktivira kada struja pobude pređe podešenu vrednost:

$$I_f \geq k_{I>} \cdot I_{fn}, \quad k_{I>} = 1.1 \quad (4)$$

gde je: $k_{I>}$ - koeficijent prorade prekostrujne zaštite bloka tiristorskih mostova. Zaštita deluje sa vremenskom zadržkom $t_{zI>}$ koja ima inverznu vremensku karakteristiku koja je podešena prema karakteristici dozvoljenog preopterećenja rotora:

$$t_{zI>} = \frac{A}{I_f^B (r.j.) - C}, \quad A = 34.1, B = 2, C = 1 \quad (5)$$

gde su: A, B i C - koeficijenti vremenske zadržke.

Prekostrujna zaštita tiristora se aktivira kada srednja vrednost struje bilo kog tiristora I_{ThAV} pređe podešenu vrednost:

$$I_{ThAV} \geq I_{ThAV \max}, \quad I_{ThAV \max} = 1332A \quad (6)$$

gde je: $I_{ThAV \max}$ - maksimalno dozvoljena srednja vrednost struje jednog tiristora. Zaštita deluje sa vremenskom zadržkom od 10s. Prekostrujna zaštita je koncipirana tako da svojim dejstvom zaštiti tiristore i rotor od pregerevanja usled preopterećenja. Odrada ove zaštite dovodi do prelaska na rezervni blok tiristorskih mostova, ako je ispravan. Ako rezervni blok tiristorskih mostova nije ispravan dolazi do ispada sistema pobude i agregata. Zaštita ima samodržanje.

Zaštita od fazne nesimetrije se aktivira kada razlika između struje jedne grane i srednje vrednosti struja svih grana bloka tiristorskih mostova pređe podešenu vrednost:

$$|I_{BTMx} - I_{BTMsr}| \geq k_{I2>} \cdot I_{BTMsr}, \quad k_{I2>} = 0.5 \quad (7)$$

gde su: I_{BTMsr} - srednja vrednost struje svih grana bloka tiristorskih mostova, $k_{I2>}$ - koeficijent prorade. Zaštita deluje sa vremenskom zadržkom od 2s. Mogući razlozi pojave nesimetrije između faza su pregorevanje osigurača u grani tiristorskog mosta, kvar tiristora ili kvar u paljenju tiristora. Odrada ove zaštite dovodi do prelaska na rezervni blok tiristorskih mostova, ako je ispravan. Ako rezervni blok tiristorskih mostova nije ispravan dolazi do ispada sistema pobude i agregata. Zaštita ima samodržanje.

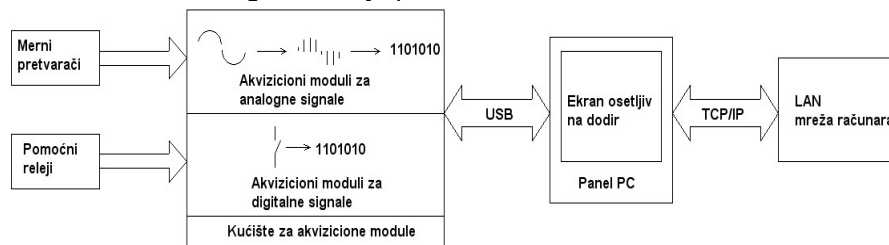
Pomoću relejne kartice se kontroliše prisustvo napona +24V, +15V, -15V i +5V u reku paljenja tiristora i zaštita tiristorskih mostova PTZ. Nestanak napajanja u reku PTZ označava ispad bloka tiristorskih mostova i ukoliko je blok bio u radu dolazi do prelaska na rezervni blok tiristorskih mostova, ako je ispravan. Ako rezervni blok tiristorskih mostova nije ispravan dolazi do ispada sistema pobude i agregata. Zaštita ima samodržanje.

8. Akvizicioni sistem

Akvizicioni sistem kontinualno prati rad pobudnog sistema, omogućava monitoring, detekciju i analizu eventualnih poremećaja u radu ovih uređaja. Rad sistema je zasnovan na kontinuiranom prikupljanju i obradi analognih i digitalnih signala koji su relevantni za rad ovih uređaja. Učestanost odabiranja analognih signala je 5kHz po signalu, dok se digitalni signali skeniraju na svakih 10ms. Rad akvizicije je nezavisan, odnosno ne utiče na rad pobudnog sistema.

Komunikacija sa korisnikom je omogućena preko ekrana osetljivog na dodir panel PC računara.

Blok šema akvizicionog sistema je prikazana na slici 14:



Slika 14. Blok šema akvizicionog sistema

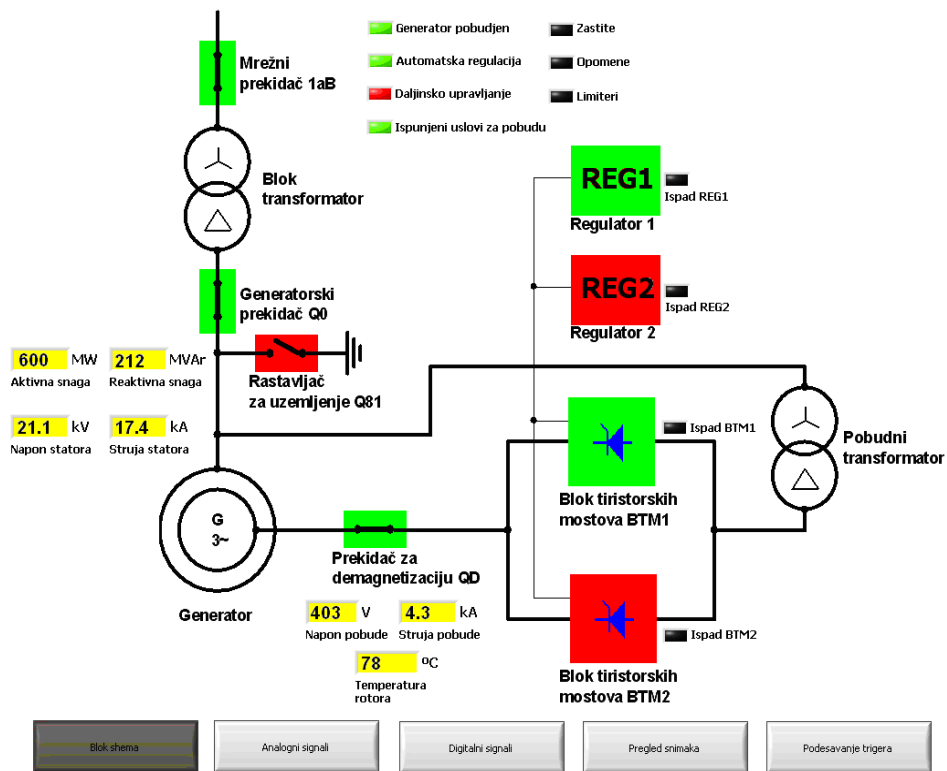
Akvizionni sistem se sastoji iz:

- mernih pretvarača,
- akvizicionih modula za analogne signale,
- akvizicionih modula za 24VDC digitalne signale,
- kućišta u koje se smeštaju akvizicioni moduli i preko koga komuniciraju sa akvizicionim računarom,
- akvizicionog industrijskog računara sa ekranom osetljivim na dodir za komunikaciju sa korisnikom.

Na akvizicionom sistemu se mogu pratiti trenutne vrednosti i oblici analognih signala. Takođe, akvizicioni sistem omogućava snimanje analognih signala u fajlove i pregled i analizu dobijenih snimaka. Snimanje se može inicirati ručnim nalogom ili pri ispunjenju uslova za triger. Triger se aktivira pri pojavi određenih digitalnih signala ili ukoliko neka od definisanih analognih veličina pređe donju ili gornju podešenu vrednost. Snimanje analognih signala se vrši u fajlove sa ekstenzijom *tdms*, pri čemu je omogućena i konverzija fajlova u *txt* format.

Akvizionni sistem daje prikaz trenutnog stanja digitalnih ulaznih signala i beleži njihove promene koje smešta u hronološku listu događaja i poseban fajl za svaki dan. Promene digitalnih signala se beleže u fajlovima sa ekstenzijom *x/s*.

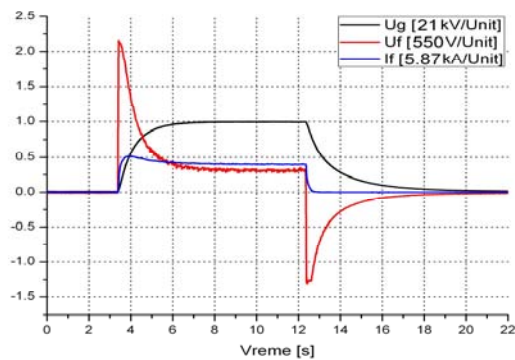
Izgled osnovnog prozora akvizicije je prikazan na slici 15.



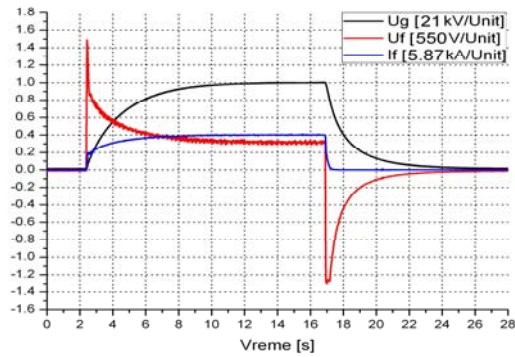
Slika 15. Izgled osnovnog prozora sistema akvizicije

9. Snimci dinamičkih odziva

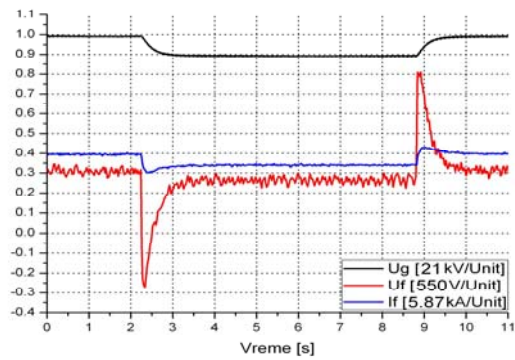
U nastavku su prikazani snimci dinamičkih odziva sistema pobude dobijeni korišćenjem sistema akvizicije.



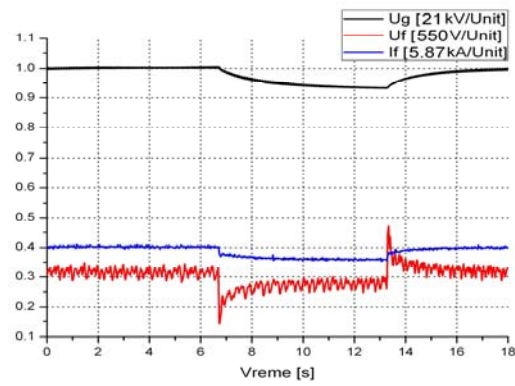
Slika 16. Pobuđivanje i razbuđivanje - automatska regulacija



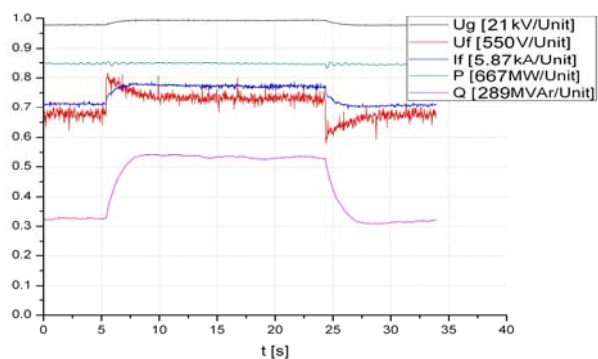
Slika 17. Pobuđivanje i razbuđivanje - rezervna regulacija



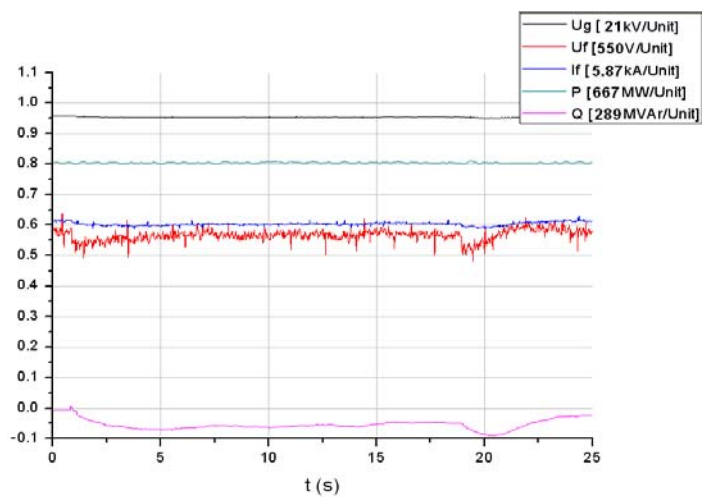
Slika 18. Step promena reference u praznom hodu - automatska regulacija



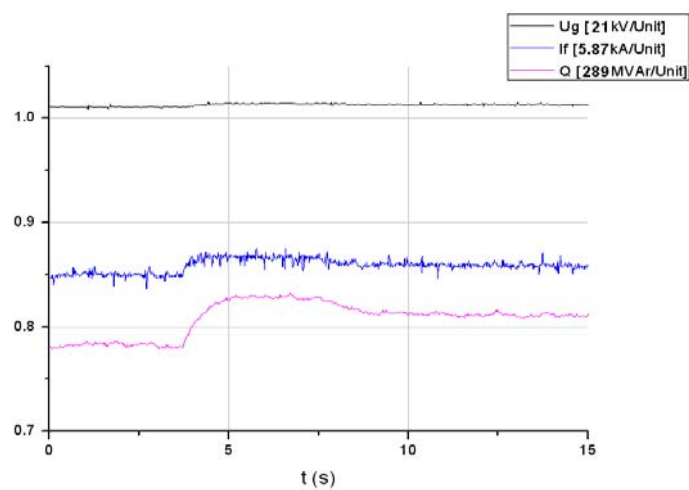
Slika 19. Step promena reference u praznom hodu - rezervna regulacija



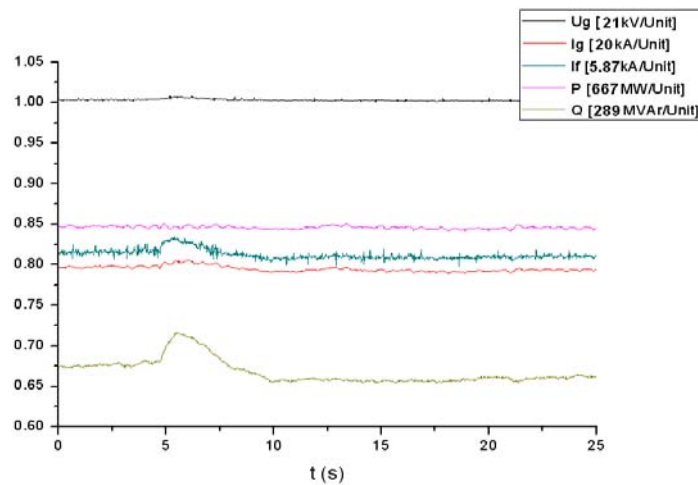
Slika 20. Step promena reference na mreži



Slika 21. Odrada limitera minimalne pobude



Slika 22. Odrada limitera maksimalne struje pobude



Slika 23. Odrada limitera maksimalne struje statora

10. Zaključak

Zamenom sistema pobude na generatoru bloka B1 u TE "Nikola Tesla B" povećana je pogonska spremnost sistema pobude i smanjena mogućnost ispada bloka usled kvara na sistemu pobude. Sistem pobude odlikuju brz odziv, visoka pouzdanost, mali gubici, jednostavno upravljanje i održavanje. Primena digitalnih tehnologija i tiristorskih mostova omogućila je redundanciju i u upravljačkom i u energetskom delu sistema pobude. Ugradnjom dva bloka tiristorskih mostova i dva regulatora postignuta je visoka pouzdanost sistema pobude. Ugrađeni akvizicioni sistem pruža mogućnost kontinualnog praćenja rada sistema pobude i dijagnostikovanja eventualnih poremećaja u radu.

Literatura

- [1] Z. Ćirić, Đ. Stojić, D. Joksimović, S. Veinović, M. Milinković, *Sistem pobude bloka B1 u TE "Nikola Tesla B"* - tehnička dokumentacija, Beograd, 2013.
- [2] D. Arnautović, Z. Ćirić, Đ. Stojić, D. Joksimović, N. Miložić, „Modernizacija, rekonstrukcija i razvoj statičkih sistema pobude“, *Elektroprivreda*, broj 4, str. 111-119, Beograd, 2008.
- [3] Application Manual - *Power Semiconductor: Application Notes for Thyristors and Rectifier Diodes*, Semikron, 2011.
- [4] Technical Information - Bipolar Semiconductors, Infineon, 2012.
- [5] Z. Ćirić, I. Stevanović, Đorđe Stojić, „Dimenzionisanje energetske opreme za statičke sisteme pobude“, 26. *Savetovanje JUKO CIGRE*, Banja Vrućica - Teslić, 2003.
- [6] D. Joksimović, N. Miložić, „Primena NI DAQ uređaja i Lab View-a u monitoringu sistema pobude sinhronih generatora“, *NI Days Srbija*, Beograd, 2008.

Abstract: This paper presents a technical solution for the replacement of the excitation system of the unit B1 in TPP "Nikola Tesla B" as a part of the maintenance service in 2012. Since the generators of TPP "Nikola Tesla B" have the greatest power in the power system of Serbia, it was necessary to achieve high reliability of the excitation system so that the process of producing electricity is not endangered. Considering this, the implemented excitation system uses modern technology with redundancy both in the power and control blocks, which resulted in an increase in the hot reserve by 100%. In addition, it was necessary to adjust the excitation system to increased generator power and performance from 618MW to 667.5MW. In this paper, the main parameters of the excitation system are given: the power, the excitation system control, the thyristor ignition system, the event recorder system, the digital relay protection, as well as the measuring and signaling functions.

Key words: excitation system, thyristor converter, digital regulator, reconstruction, reliability, acquisitions

The Excitation System of 727.5 MVA Synchronous Generator of the Unit B1 in TPP "Nikola Tesla B"

Rad primljen u uredništvo 28.10.2013. godine
Rad prihvaćen 15.11.2013. godine