

Komunikacione tehnologije u naprednoj elektroenergetskoj mreži

Nikola Miladinović, Vladimir Polužanski, mr Srđan Milosavljević

Elektrotehnički institut "Nikola Tesla", Koste Glavinića 8A,
11000 Beograd, Srbija
nikola.miladinovic@ieent.org

Kratak sadržaj: Uloga komunikacionih tehnologija u naprednoj elektroenergetskoj mreži leži u integraciji velikog broja različitih uređaja u jedinstven telekomunikacioni sistem. U radu je dat pregled tehnologija koje se trenutno koriste u elektroenergetskoj mreži, i koje nisu podrazumevano u skladu sa konceptom napredne mreže. Istaknuti su problemi na koje se nailazi pri transferu tehnologija. Kako je napredna elektroenergetska mreža po svojoj definiciji otvorena za protok informacija u svim smerovima, posebno je potrebno obratiti pažnju na pouzdanost, zaštitu i bezbednost informacija.

Ključne reči: napredna mreža, IP, Ethernet, SDH, MPLS

1. Uvod

Napredna elektroenergetska mreža (pametna mreža, Smart Grid) je modernizovana električna mreža koja koristi informacione i komunikacione tehnologije da na automatizovan način sakupi informacije o snabdevanju i potrošnji, i postupa na osnovu istih, u cilju poboljšanja efikasnosti, pouzdanosti, ekonomičnosti i održivosti proizvodnje i distribucije električne energije.

U Evropskoj Uniji cilj je da se do 2020. godine poveća energetska efikasnost potrošača i redukuje emisija ugljen dioksida za po 20%. Ostvarenje ovog tzv. 20-20-20 cilja umnogome zavisi od prevođenja postojeće električne mreže u pametnu mrežu. Na osnovu istraživanja Evropske grupacije za merenja u pametnim mrežama, merenja unutar pametne mreže u kombinaciji sa aktivnom ulogom potrošača u procesu optimizacije potrošnje električne energije mogu povećati energetska efikasnost za 5-15% a, u nekim slučajevima i za 20% [1], [2].

Pametna mreža je robustan sistem kome pripada veliki broj lokacija iz proizvodnje, prenosa, distribucije i potrošnje električne energije (tabela 1) [3].

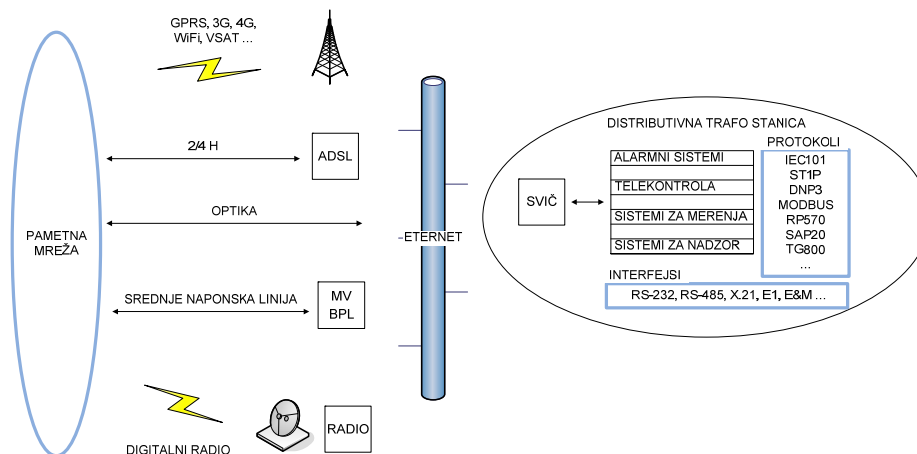
Uloga komunikacionih tehnologija u pametnoj mreži leži u integraciji velikog broja uređaja različitih proizvođača, različitih tehnologija komunikacije, sa velikog broja različitih lokacija u jedinstven telekomunikacioni sistem. Taj telekomunikacioni sistem treba da obezbedi:

- vezu između svih delova mreže,
- jedinstvenu adresu svakog entiteta unutar mreže,
- određeni nivo tehničkih performansi komunikacije,
- dostupnost relevantnih informacija u realnom vremenu,
- protok informacija u svim smerovima,
- fleksibilnost prema promenama unutar sistema,
- aktivnu ulogu krajnjeg korisnika u procesu optimizacije potrošnje električne energije,
- pouzdanost informacija unutar sistema,
- zaštitu i bezbednost informacija unutar sistema.

Tabela 1 Broj trafo stanica i potrošača unutar pametne mreže u Španiji

Lokacija	Red veličine	Ibedrola pametna mreža
Primarne trafo stanice	1000	1100
Distributivne (nadzemne) trafo stanice	10 000	62 000
Distributivne (podzemne) trafo stanice	10 000	26 000
Potrošački priključci	1 000 000	10 800 000

Na slici 1 prikazan je pregled različitih tehnologija koje se mogu koristiti za pristup informacijama u trafo stanici iz pametne mreže.



Slika 1 Različite tehnologije za pristup informacijama u trafo stanici

Na izbor telekomunikacionih tehnologija koje se koriste unutar pametne mreže utiču:

- ukupni materijalni troškovi instalacije,
- zakonska regulativa,

- gustina naseljenosti terena,
- geografske karakteristike terena,
- aktuelni standardi iz oblasti telekomunikacija,
- strateške odluke donete za pametnu mrežu.

2. Tradicionalne komunikacione tehnologije

Trenutno su u proizvodnji električne energije, distributivnom sistemu, transportnom sistemu i sistemu za opsluživanje potrošača velikim delom zastupljene tradicionalne komunikacione tehnologije. Ove tehnologije se koriste u delovima sistema koji su zatvorenog tipa i koji su orijentisani na izvršavanje konkretnih poslova, bez obraćanja pažnje na integraciju sa drugim delovima sistema, što nije u skladu sa konceptom pametne mreže.

Neke od tradicionalnih komunikacionih tehnologije su: PDH (Plesiochronous Digital Hierarchy), SDH (Synchronous Digital Hierarchy) i asinhroni režim prenosa (Asynchronous Transfer Mode, ATM). Za pojedine delove elektroenergetske mreže ove tehnologije su i danas aktuelne, jer savremene tehnologije još uvek ne zadovoljavaju potreban nivo tehničkih performansi komunikacije za pojedine servise (SCADA sistemi, telezaštita, diferencijalna zaštita) [3].

Nedostaci tradicionalnih tehnologija po pitanju zahteva pametne mreže su: nemogućnost uspostavljanja veza jedan na prema više (point to multipoint), skalabilnost, interoperabilnost, elastičnost.

2.1. PDH tehnologija

PDH je tehnologija koja se koristi u telekomunikacionim mrežama za prenos velike količine podataka preko digitalnih telekomunikacionih medija, kao što su optički i mikrotalasni radio sistemi. PDH signali imaju istu nominalnu frekvenciju, ali nisu sinhronizovani, jer potiču od različitih multipleksera koji imaju svoje nezavisne tajmere [4].

Osnovna brzina prenosa PDH okvira je 2 Mb/s, a koriste se 32 kanala, od toga 30 kanala za podatke ili govor, jedan za signalizaciju i jedan za sinhronizaciju. Brzina prenosa podataka je pod kontrolom sata u opremi koja generiše podatke. Dozvoljeno je da brzina varira ± 50 ppm na 2 Mb/s. To znači da prenos različitih podataka može da se odvija sa neznatnim međusobnim razlikama u brzinama. Postoje i okviri od 8 Mb/s, 34 Mb/s i 140 Mb/s.

PDH tehnologija je zastarela i u većini telekomunikacionih mreža je zamenjuje SDH tehnologija.

2.2. SDH tehnologija

SDH predstavlja transportni sistem kojim se obezbeđuje prenos digitalnih podataka velikim protocima po optičkim vlaknima. SDH prevazilazi sva ograničenja PDH tehnologije, a sačuvala je kompatibilnost sa njom. Preko SDH je moguće preneti sve multipleksne PDH signale.

SDH prenos podrazumeva da se svi signali prenose preko sinhronne mreže. Međutim usled različitog vremena prenosa kroz mrežu signali su obično zakašnjeni. Zbog toga se SDH signali pre multipleksiranja sinhronišu. Mreža se sastoji od čvorova (NE - Network Element) koji su povezani vezama od tačke do tačke, prstenovima (rings) ili petljastom strukturom (mesh structures) i koji su svi sinhronizovani na takt visoke tačnosti [4], [5].

Osnovni nivo u SDH je signal protoka 155 Mb/s i naziva se STM-1 (Synchronous Transport Module 1). Protoci na višim hijerarhijskim nivoima se formiraju kao celobrojni umnožak STM-1 signala. Trajanje STM-1 rama je 125 μ s.

Nedostaci SDH tehnologije su:

- Kanali između tačaka koje komuniciraju su sa fiksnim protokom.
- Protok po kanalu je samo u unapred zadatim vrednostima multipleksa.
- Manja iskorišćenost komunikacionog kapaciteta zbog rezervacije kapaciteta za backup link.
- Mreža mora da bude sinhronizovana, što može da predstavlja problem za protoke veće od 10Gb/s.

SDH tehnologija je zastarela, ali se još uvek proizvodi zbog cene, kompatibilnosti sa postojećom opremom i dobrih karakteristika.

2.3. Asinhroni režim prenosa

Asinhroni režim prenosa je tehnologija prenosa u telekomunikacijama orijentisana na uspostavljanje veze koja je namenjena za upotrebu u lokalnim i regionalnim mrežama. Brzina prenosa je veoma velika. ATM mreža se sastoji od jednog ili više komutatora velike brzine od kojih se svaki priključuje na računare i na druge ATM prekidače. ATM za vezu koristi optičke kablove, uključujući veze od korisničkog računara do ATM komutatora. Osnovna jedinica prenosa je ćelija fiksne veličine 53 bajta, od kojih je 48 bajtova koristan promet, a 5 bajtova čini zaglavlje. ATM omogućava prenos podataka, govora i video sadržaja [6].

3. Komunikacione tehnologije u skladu sa konceptom pametne mreže

Komunikacione tehnologije koje su u skladu sa konceptom pametne mreže su Ethernet/IP bazirane tehnologije. Ove tehnologije koriste veliki broj

pojedinačnih elemenata (hardver za usmeravanje, čvorove, pojačavače signala itd.), tako da se mora obratiti posebna pažnja na izbor komunikacione opreme i mrežnog hardvera kako bi se zadovoljili komunikacioni zahtevi elektroenergetskog sistema.

Neke od tehnologija u skladu sa konceptom pametne mreže su: Ethernet/IP, transportni ethernet (Carrier Ethernet), MPLS (MultiProtocol Label Switching) i IP/MPLS. Navedene tehnologije, iako su u skladu konceptom pametne mreže, ne zadovoljavaju tehničke zahteve performansi komunikacije da bi se prešlo na njih u svim delovima pametne mreže.

Servisi elektroenergetske mreže kod kojih je moguć potpun prelazak na Ethernet/IP bazirane tehnologije su: daljinski nadzor, bezbedonosni servisi, daljinsko merenje, daljinsko održavanje, daljinska konfiguracija uređaja.

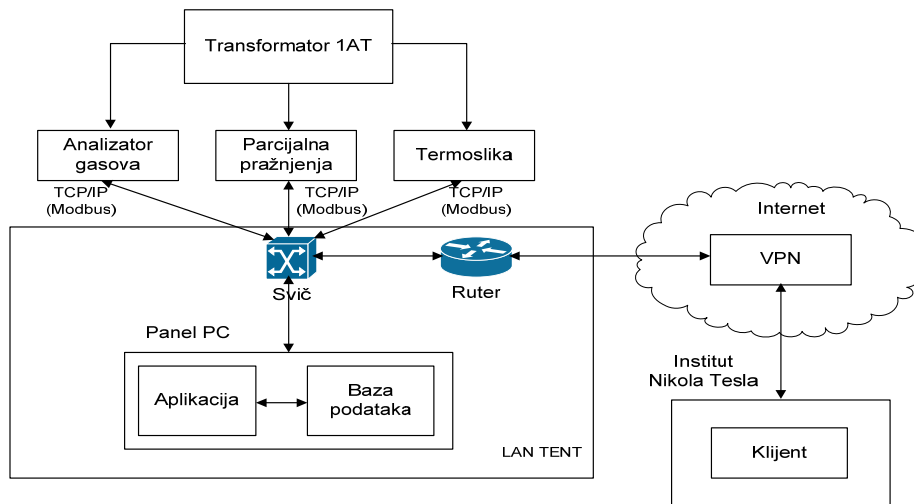
Servisi koji nisu spremni za potpun prelazak na Ethernet/IP bazirane tehnologije su telezaštita i diferencijalna zaštita. Za SCADA sisteme postoji mogućnost prelaska na transportni ethernet i MPLS platformu [3].

3.1. Ethernet/IP

IP (Internet Protocol) je komunikacioni protokol za prenos datagrama između mreža. On povezuje mreže i samim tim uspostavlja Internet. Glavna uloga IP protokola je da obezbedi jedinstven sistem za globalno adresiranje uređaja, i time obezbedi jedinstvenu identifikaciju svakog od njih. On komunicira sa protokolima nižeg sloja (sloj veze), koji su zaduženi za pronalaženje krajnjeg odredišta [7], [8].

Ethernet predstavlja najpopularniju tehnologiju za realizaciju lokalnih računarskih mreža. Jednostavan je za planiranje, ekonomičan za instalaciju, mrežne komponente imaju povoljnu cenu, jednostavno se dodaju novi uređaji, pokazao se kao vrlo pouzdana tehnologija. Kao medijumi za prenos se koriste: koaksijalni kablovi, bakarni kablovi i optika. Brzine su u opsegu od 10Mb/s do 100Gb/s, zavisno od realizacije.

Kao primer upotrebe Ethernet/IP, na slici 2 [8] je prikazano daljinsko očitavanje temperaturnih parametara energetskog transformatora iz Instituta Nikola Tesla. Komunikacija se vrši preko Interneta putem VPN (Virtual Private Network) tehnike, čime se vrši povezivanje na lokalnu računarsku mrežu TENT (Termoelektrana Nikola Tesla).



Slika 2 Daljinsko očitavanje temperaturnih parametara energetskog transformatora

Ethernet/IP ne zadovoljava sledeće zahteve koji su neophodni u pojedinim delovima pametne mreže: visok stepen raspoloživosti, ograničeno kašnjenje, garantovani prioritetni propusni opseg, garantovanje kvaliteta servisa [3].

3.2. Transportni *Ethernet*

Transportni Ethernet (Carrier Ethernet) koristi Ethernet kao osnovnu tehnologiju, a onda dodaje određene osobine i opremu koju postavlja u transportnu mrežu. Dodatne osobine su: otpornost, velika raspoloživost, skalabilnost, upravljanje, upotreba raznih prenosnih medijuma. Otpornost podrazumeva da oprema koja radi u transportnoj mreži mora biti dizajnirana da podržava vreme oporavka jednako ili bolje od vremena oporavka postojećih servisa. U cilju minimizovanja prekida servisa u slučaju pada linka ili čvora, koriste se topologije za agregaciju i transport saobraćaja. Vreme oporavka od pada linka ili čvora mora biti manje od 50ms, tako da korisnik ne primeti problem u mreži. Transportni Ethernet omogućava da se Ethernet okviru prenose preko sledećih medijuma za prenos: bakar, optičko vlakno i bežično. Obezbeđuje se rad po postojećim mrežama: Frame Relay, ATM, SDH i IP/MPLS [9].

3.3. MPLS tehnologija

MPLS je mehanizam visokih performansi u telekomunikacionim mrežama koji usmerava i prenosi podatke iz jednog čvora mreže u sledeći uz pomoć labele. MPLS olakšava stvaranje „virtualne veze“ između udaljenih čvorova. On može da enkapsulira pakete različitih mrežnih protokola, poput IP, Ethernet, ATM, SDH, SONET [10].

U MPLS mreži, paketima podataka su dodeljene labele. Odluke o prosleđivanju paketa se donose isključivo na osnovu sadržaja ove labele, bez potrebe da se ispita sam paket. Dizajniran je bio da se obezbedi jedinstven servis prenosa podataka i za korisnike koji koriste mreže sa komutacijom kola i za korisnike koji koriste mreže sa komutacijom paketa. Može se koristiti za prenos više različitih vrsta saobraćaja, kako IP paketa, tako i ATM, SDH i Ethernet okvira. Primarna prednost je da se eliminiše zavisnost od određene tehnologije sloja 2 (L2), kao što su ATM, Frame Relay ili Ethernet i eliminišu potrebu za višestrukim L2 mrežama da bi opslužile različite vrste saobraćaja. MPLS radi na sloju OSI (Open Systems Interconnection) modela koji se nalazi između sloja 2 (Data Link Layer) i sloja 3 (Network Layer), pa se često naziva "sloj 2.5" protokol (layer 2.5 protocol).

Usled naglog porasta Internet mreže, povećanja saobraćaja i uvođenja novih IP servisa, IP protokol nije mogao da odgovori zahtevima u pogledu brzine obrade i prosleđivanja IP paketa. MPLS mehanizam je nastao da bi se obrada IP paketa učinila bržom i efikasnijom.

3.4. IP/MPLS tehnologija

Sa porastom broja uređaja na Internetu koji imaju svoje IP adrese, klasični protokoli rutiranja, koji usmeravaju pakete na bazi njegove IP adrese, postali su neefikasni. U brzim mrežama obrada IP zaglavlja, u realnom vremenu, može predstavljati problem, jer zahteva značajno angažovanje paketskog procesora. Rešenje za ovaj problem je kombinovanje IP i MPLS protokola [3].

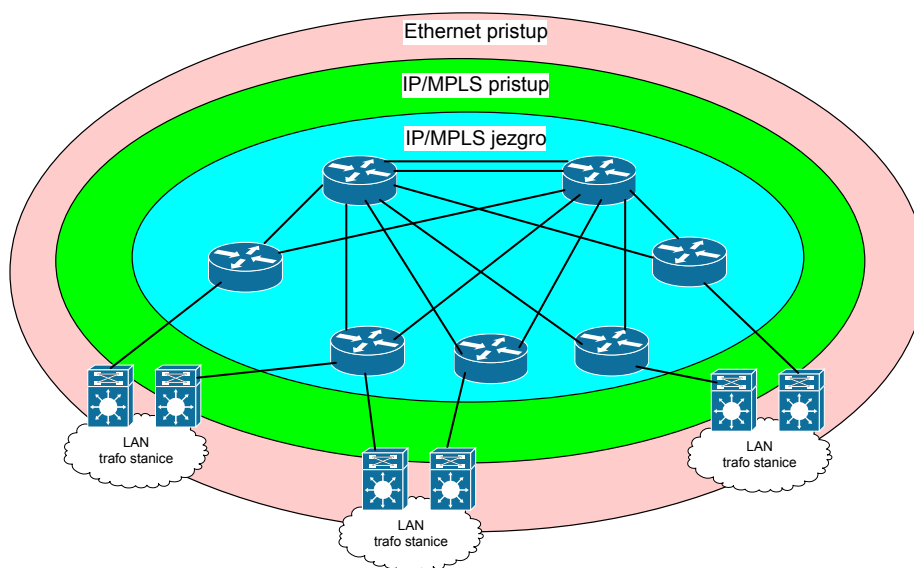
Nedostaci IP protokola su:

- Nema uspostave veze, samim tim nema garantovanja kvaliteta servisa.
- Svaki ruter donosi odluku nezavisno, na osnovu IP adrese.
- Veliko zaglavlje (najmanje 20 bajtova).
- Rutiranje je sporije od svičinga, mada se razlika smanjuje napretkom u tehnologiji.
- Saobraćaj prati najkraću putanju, što nije uvek optimalno, jer može dovesti do većeg kašnjenja, varijacije kašnjenja i većeg gubitka paketa.

MPLS mrežu čine ruteri koji su međusobno povezani. Ako se na ulazu i izlazu MPLS mreže nalaze IP mreže, onda je to IP/MPLS mreža. LSR (Label Switching Router) je ruter u MPLS mreži koji prosleđivanje paketa bazira na labelama. LSP (Label Switched Path) predstavlja putanju između dva rutera u MPLS mreži. LER (Label Edge Router) su ruteri postavljeni na granici pristupne i MPLS mreže i sadrže različite tipove portova za priključivanje na mrežu (frame relay, ATM i Ethernet). Oni su povezani i na MPLS i na IP mrežu. Na ulazu paketa u MPLS mrežu se vrši označavanje IP paketa labelom, dok se na izlazu iz MPLS mreže na ivičnim ruterima vrši ukljanjanje labele. MPLS koristi IP adresu da pronađe putanju kroz mrežu. IP adresa se analizira samo na ulazu u mrežu u LER ruteru, gde se dodeljuje i labela, dok se putanja kroz MPLS mrežu dalje vrši analizom labele preko LSP [10].

IP/MPLS tehnologija po performansama zadovoljava sledeće servise elektroenergetske mreže: SCADA, Smart Metering, video nadzor, PMU (Phasor Measurement Unit), NTP (Network Time Control), nadzor kvaliteta električne energije, daljinsko upravljanje itd. [3].

Na slici 3 [3] je prikazana arhitektura IP/MPLS mreže firme RENTELECOM, telekomunikacionog operatera firme REN koja se bavi transportom električne energije i gasa u Portugalu. Mreža se sastoji od jezgra sa sedam čvorova povezanih sa 1Gbps. Svaka trafo stanica je povezana sa dva čvora iz jezgra zbog redundanse. U okviru trafo stanice je Ethernet sa brzinom od 100 Mbps.



Slika 3 Arhitektura IP/MPLS mreže firme RENTELECOM

4. Informaciona bezbednost u naprednoj elektroenergetskoj mreži

Informaciona bezbednost u pametnoj mreži je od vitalne važnosti za njeno funkcionisanje. Pametna mreža je po svojoj definiciji otvorena za protok informacija u svim smerovima, tako da je veoma izložena bezbedonosnim pretnjama. Što je sistem komunikaciono fleksibilniji, to je otvoreniji za neželjene upade. Pri prelasku na pametnu mrežu, mora se posvetiti pažnja informacionoj bezbednosti i edukaciji zaposlenih [3].

Potencijalni izvori elektronskih bezbedonosnih pretnji u pametnoj mreži su:

- Hakeri (osobe koje napadaju mreže i računarski bazirane sisteme nalazeći slaba mesta u tim sistemima),
- Industrijska konkurencija (kompanije koje posluju na sličnom tržištu, a dobijaju ilegalno informacije od konkurencije),
- Nezadovoljni zaposleni (nezadovoljni pojedinci koji imaju pristup mreži),
- Nepažljivi i neobučeni zaposleni (zaposleni koji nisu dovoljno obučeni ili ne obraćaju dovoljno pažnje na rad).

Primeri bezbedonosnih napada:

- Neovlašćen pristup SCADA sistemu i slanje komandi za upravljanje.
- Neovlašćen pristup bazi podataka i brisanje, ažuriranje ili kopiranje podataka.
- Čovek u sredini (man in the middle) neovlašćen pristup, gde se presreću poruke između dve mrežne komponente, vrši se ubacivanje i izmena poruka, dok obe strane imaju utisak da komuniciraju direktno.
- Neovlašćen pristup opremi za koju je omogućen Internet pristup od strane spoljnih kompanija.

Mrežu je nemoguće apsolutno zaštititi od upada, jer će se uvek pojaviti neki novi način narušavanja bezbednosti. Potrebno je biti spreman i obučen kako bi se bezbedonosni propust rešio, sprečila njegova ponovna pojavljivanja i šteta svela na najmanju moguću meru [11].

5. Zaključak

U najvećem broju slučajeva ne postoji jedna univerzalna telekomunikaciona tehnologija koja ispunjava sve zahteve, u svim delovima pametne mreže. Ovom problemu može se pristupiti tako što će se strateški odabrati jedna telekomunikaciona tehnologija koja će biti dominantna u pametnoj mreži. Za ograničen broj slučajeva sa specifičnim zahtevima, gde izabrana dominantna tehnologija ne može da se primeni, mogu se koristiti ostale komunikacione tehnologije.

Tradicionalne komunikacione tehnologije, iako zastarele, biće u upotrebi u narednom periodu zbog visokih tehničkih performansi komunikacije (koje su neophodne kod diferencijalne zaštite, telezaštite i SCADA sistema), kompatibilnosti sa postojećom opremom i povoljne cene. Pojedini servisi elektroenergetske mreže mogu da koriste IP bazirane komunikacije (daljinski nadzor, bezbedonosni servisi, daljinsko merenje, daljinsko održavanje, daljinska konfiguracija uređaja itd.), dok je za potpuni prelazak svih servisa na IP neophodno poboljšanje performansi telekomunikacione opreme.

Zbog toga je za očekivati da će se pri prelasku na koncept pametnih mreža telekomunikaciona oprema menjati po fazama, koje će biti definisane u

okviru jedne šire strategije prelaska, i koje će se izvršavati kada se steknu potrebni tehnički, finansijski i organizacioni uslovi [3].

Literatura

- [1] European Smart Metering Industry Group, www.esmig.eu
- [2] ERGEG, "Position paper on Smart Grid", Ref: E10-EQS-38-05, June 2010
- [3] UtiliNet Europe 2013, 2-Day Conference, Brussels, July 2013
- [4] Valdar Andy, *Understanding Telecommunications Networks*, IET, 2006
- [5] Vladimir Čorak, *Uvod u SDH mreže*, V-TEL, 1995
- [6] D. Comer, *Povezivanje mreža - TCP/IP: Principi, protokoli i arhitekture*, Beograd, 2004
- [7] CIGRE WG35.07 Technical Brochure, "The use of IP technology in the power utility environment"
- [8] Aleksandar Nikolić, Aleksandar Žigić, Nikola Miladinović, Radoslav Antić, Branka Đurić, Ana Milošević „Sistem za daljinski on-line monitoring transformatora bloka B1 u TENT-B", *31. Savetovanje CIGRE Srbija*, Zlatibor 2013. godine
- [9] Metro Ethernet Forum, "A New Generation of Carrier Ethernet", <http://metroethernetforum.org/>
- [10] RFC 3031: "Multiprotocol Label Switching Architecture", <http://www.ietf.org/rfc/rfc3031.txt>
- [11] Yilin Mo, T.H.-J. Kim, K. Brancik, D. Dickinson, Heejo Lee, A. Perrig, B Sinopoli „Cyber-Physical Security of a Smart Grid Infrastructure“, " *Proceedings of the IEEE*, Vol. 100, No.1, Jan 2012

Abstract: The role of communication technologies in Smart Grid lies in integration of large number of devices into one telecommunication system. This paper provides an overview of the technologies currently in use in electric power grid, that are not necessarily in compliance with the Smart Grid concept. Considering that the Smart Grid is open to the flow of information in all directions, it is necessary to provide reliability, protection and security of information.

Keywords: Smart Grid, IP, Ethernet, SDH, MPLS

Communication Technologies in Smart Grid

Rad primljen u uredništvo 10.10.2013. godine
Rad prihvaćen 7.11.2013. godine