

## PRIKAZI REVIEWS

### ЗАЩИТНО-МАСКИРОВОЧНОЕ УСТРОЙСТВО

Александр Иванович Голодяев  
Соискатель на звание кандидат наук в ВГТУ (Vilnius Gediminas  
Technical University), г. Воронеж, Россия

DOI: 10.5937/vojtehg62-4983

ОБЛАСТЬ: маскировочно-защитные сооружения и технологии  
ВИД СТАТЬИ: обзор  
ЯЗЫК СТАТЬИ: русский

#### Краткое содержание:

*Единообразие в маскировочно-защитных конструкциях резко увеличивают выживаемость танков на марше - основной ударной силы, т.к. при его применении будет сложно отличить танк от автомобиля или пустого прицепа. Применение, при этом, тента из многослойной ткани высокой прочности обеспечивает преждевременный подрыв противотанковых кумулятивных снарядов. С учетом того, что большая часть этих снарядов рассчитана на активную броню, первый взрыв будет не на активной броне, а на ткани тента, а второй — основной взрыв произойдет уже на активной броне, и кумулятивная струя будет разрушена взрывом активной брони. Стоимость конструкции значительно ниже надувных моделей техники, а по эффективности значительно их превосходит.*

*В статье приводится анализ средств борьбы с бронетехникой и методы наведения на цель «умных» боеприпасов, а также анализ методов борьбы со средствами нападения.*

*Описан способ борьбы с «умными» боеприпасами и работа защитно-маскировочного средства. Приведено описание патента.*

Ключевые слова: маскировка, защита бронетехники, ложные цели.

### Введение

Основные потери бронетехники в современной войне возникают вследствие применения по ним систем залпового огня, вертолетов, штурмовиков, ПТРС, гранатометов, артиллерии.

Защита бронетехники, обладающей большой огневой мощностью сводится к обычной маскировке, прикрытию системами ПВО, применению средств РЭБ и РЭП. Зачастую отсутствие одного из компонентов защиты приводит к полной неэффективности защиты бронетехники и ее уничтожению противником. В результате этого, возникла необходимость совмещения на самой бронетехнике средств защиты и введения в заблуждение систем наведения средств нападения.

### *Назначение и применение защитно-маскировочного устройства*

В современных войнах первоначальной целью для уничтожения являются ракетные установки, артиллерийские системы, средства ПВО и танки (Хлыстов, 1929). Кантемировская танковая дивизия (4-я гвардейская танковая дивизия) имеет в наличии: Т-80, Т-90. БМП-2. БМП-3. 2С3 «Акация». 2С19 «Мста-С». Град (РСЗО). БТР-80. 9С18 «Купол». 35Н6 «Каста». ЗРК "Тор". Имеется огромное количество автотехники: тягачи, ремонтные мастерские на базе автомашин, мобильные штабы и пункты управления и другое военно-транспортное оборудование (Военный энциклопедический словарь 1984.). В момент передислокации всей этой техники несложно выбрать нужные цели с помощью БПЛА или спутников-разведчиков и навести средства уничтожения. Это может быть авиация с «умными» бомбами, вертолеты, дальнобойные снаряды с возможностью самонаведения и пр. Отмобилизованные средства нападения имеют на своем месте развертывания ограниченный запас боеприпасов, рассчитанный на уничтожение определенного объема противника. Дальнейший ход операции обеспечивается новыми поступлениями по графику поставок. Для перезарядки наступательной техники необходимо определенное время. Для авиации это время полета и перевооружения с дозаправкой (более 1 часа). Если в процессе атаки все выявленные «цели» не уничтожены, то срываются планы военных действий. В целях уменьшения потерь используются средства маскировки, надувные макеты техники, средства РЭБ и РЭП, а также рассредоточение техники. Но последнее, не спасает от «умных» снарядов и бомб с индивидуальным самонаведением. Один залп системы «Ураган» с боеприпасами с индивидуальным наведением может уничтожить десятки танков. Следует иметь в виду, что стоимость каждого танка составляет несколько миллионов евро. Таким образом, каждый «выживший» танк, это уничтоженная батарея системы «Смерть». Современные средства борьбы с танками чаще всего используют метод поражения верхней части танков, где броня тоньше всего (Гуров, 2011).

Например, «Смерч (РСЗО) « .....9M55K1 — реактивный снаряд с кассетной ГЧ (КГЧ) 9Н142 с самоприцеливающимися боевыми элементами (СПБЭ). Кассетная ГЧ несёт 5 СПБЭ «Мотив-3М» (9Н349)[6], оснащённых двухдиапазонными инфракрасными координаторами, ищущими цель под углом 30°. Каждый из них способен пробить броню в 70 мм, под углом 30° с высоты 100 метров. Подходит для применения на открытой местности, в степи или пустыне, почти невозможно использование в лесу, затруднено использование в городе. Предназначен для поражения сверху группировок бронетехники и танков. ....»

Вывод: В статье ведётся разговор о противотанковых средствах нападения. «Умные» боеприпасы — это боеприпасы способные самостоятельно определять и классифицировать цель. Поражение бронетехники в крышу — наиболее незащищенную часть, является основной тенденцией современных противотанковых средств. Мне известно о применении в этой цели авиабомб, противотанковых управляемых реактивных снарядов, минометных мин, боеприпасов залпового ведения огня.

Мною разработана конструкция, обеспечивающая не только маскировку танков, но и их защиту от боеприпасов индивидуального наведения (ПТУРСы, авиабомбы индивидуального наведения, и пр.). В большей части это кумулятивные боеприпасы, а также боеприпасы с ударными ядрами.

Целью исследования являлось создание возможности распыления средств нападения на огромное количество одинаковых целей, причем многие из них будут ложными.

Для этого я предложил установить на специальных стойках каркасы из углепластика. На эти каркасы следует натянуть бронеткань типа «Кевлар» — в четыре слоя. Каждый слой имеет камуфляжную раскраску «лето», «осень», «зима», «весна». Сверху натягивается маскировочная сеть, в которую втыкаются ветки растений. По периметру каркаса вертикально свисают трубки из углепластика с зазором меньше диаметра противотанкового кумулятивного боеприпаса. Многослойная ткань «Кевлар» может вызвать преждевременный взрыв кумулятивного боеприпаса. Стойки закрепляются в специальных кронштейнах с устройством отстрела стоек от кронштейна. Кронштейны крепятся на бронетехнике и автомашинах, на прицепах и джипах. Таким образом, колонна техники может состоять как из боевой техники, так и имитации (грузовики тащат на тросах прицепы, все с устройством защиты). На выносных штангах располагаются (наиболее рационально, сзади техники, в нескольких метрах) тепловые ловушки от тепловых приборов самонаведения. Сам по себе тент обеспечивает защиту, в виду многослойности, от прямого излучения тепла работающего двигателя. А тепловая ловушка (например, жаровня с углями) направит снаряд в сторону от цели. Для борьбы с радионаведением

используются уголки отражатели, также расположенные в районе тепловых ловушек. Если такие тенты, изготовленные из простой ткани — в 1 слой, установить в стороне от техники, то они подвергнутся уничтожению вместо техники. А стоимость ложных тентов значительно ниже, чем маскировочные сети, которые их прикрывают.

При движении и атаке бронетехника может избавиться от защитно-маскировочных устройств. Для этого подрываются пиропатроны в кронштейнах. Срезаются болты крепления и тенты, которые как большие змеи слетят с креплений и техники. Тент можно легко восстановить. Достаточно вставить новые пиропатроны, и в отверстия кронштейнов и стоек вставить новые боты с гайками. Вертикально висящие трубки из углепластика не мешают наблюдению экипажа, и стрельбе оружия, а защищают технику от кумулятивных гранат гранатометов, исключая возможность увидеть сбoku с БПЛА, что именно находится под тентом.

Мною получен патент на изобретение.

Патент №2478899 «УНИВЕРСАЛЬНОЕ МАСКИРОВОЧНОЕ И ЗАЩИТНОЕ УКРЫТИЕ ДЛЯ ТРАНСПОРТНОГО СРЕДСТВА».

РОССИЙСКАЯ ФЕДЕРАЦИЯ

ФЕДЕРАЛЬНАЯ СЛУЖБА

ПО ИНТЕЛЛЕКТУАЛЬНОЙ СОБСТВЕННОСТИ,

ПАТЕНТАМ И ТОВАРНЫМ ЗНАКАМ (19) RU (11)

2478899 (13) C2

(51) МПК F41H3/00 (2006.01)

(12) ОПИСАНИЕ ИЗОБРЕТЕНИЯ К ПАТЕНТУ Статус: по данным на 07.11.2013 - действует

Пошлина: не взимается - статья 1366 ГК РФ

На основании пункта 1 статьи 1366, части четвертой Гражданского кодекса Российской Федерации патентообладатель обязуется заключить договор об отчуждении патента на условиях, соответствующих установленной практике, с любым гражданином Российской Федерации или российским юридическим лицом, кто первым изъявил такое желание и уведомил об этом патентообладателя и федеральный орган исполнительной власти по интеллектуальной собственности.

(21), (22) Заявка: 2011146774/12, 17.11.2011

(24) Дата начала отсчета срока действия патента: 17.11. 2011

Приоритет(ы): (22) Дата подачи заявки: 17.11. 2011

(43) Дата публикации заявки: 20.02.2012

(45) Опубликовано: 10.04.2013

(56) Список документов, цитированных в отчете о поиске: RU 2009111516 A, 10.10.2010. RU 2229675 C1, 27.05.2004. RU 2204790 C2, 20.05.2003. RU 2199711 C2, 27.02.2003. RU 2007687 C1, 15.02.1994.

Адрес для переписки:

394088, г.Воронеж, ул. Ген. Лизюкова, 99, кв.47, А.И. Голодяеву

(72) Автор(ы): Голодяев Александр Иванович (RU)

(73) Патентообладатель(и): Голодяев Александр Иванович (RU)

(54) УНИВЕРСАЛЬНОЕ МАСКИРОВОЧНОЕ И ЗАЩИТНОЕ УКРЫТИЕ ДЛЯ ТРАНСПОРТНОГО СРЕДСТВА

(57) Реферат:

Изобретение относится к защите транспортных средств и бронетехники от обнаружения и поражения огневými средствами противника, и может быть использовано для нужд министерства обороны. Универсальное маскировочное и защитное укрытие для транспортных средств содержит каркас, тент, покрытие, отражающее и поглощающее электромагнитные волны. Каркас выполнен из рамы с телескопическими стойками и элементами фиксации длины стоек, в виде шплинтов, причем нижняя часть телескопических стоек крепится над транспортным средством, а верхняя часть телескопических стоек шарнирно соединена с рамой. В каркас горизонтально вставлены гибкие штанги, концы которых соединены с планками кронштейнами, по периметру укрытия, а над каркасом со штангами и планками расположен тент из нескольких слоев высокопрочной, пуленепробиваемой ткани, имеющей покрытие, отражающее и поглощающее электромагнитные волны. Эти слои имеют свой камуфляжный рисунок, в соответствии с четырьмя временами года в данной местности, причем по периметру вдоль планок свисают вниз вертикально до земли прутки, закрепленные кольцами с планками, в тенте имеется люк, а также поверх тента располагается маскировочная сеть. Техническим результатом изобретения является создание универсального маскировочного и защитного укрытия для транспортных средств и бронетехники.

Изобретение относится к защите транспортных средств и бронетехники от обнаружения и поражения огневými средствами противника и может быть использовано для нужд министерства обороны.

Известен «СПОСОБ МАСКИРОВКИ ПОСРЕДСТВОМ КАМУФЛЯЖА С ПОВЫШЕННЫМ МАСКИРОВОЧНЫМ ЭФФЕКТОМ НА МИНИМАЛЬНЫХ ДИСТАНЦИЯХ НАБЛЮДЕНИЯ И УСТРОЙСТВО ДЛЯ ЕГО ОСУЩЕСТВЛЕНИЯ». RU. Заявка 2007148696 А. МПК F41H 3/00 (2006.01)

1. Способ маскировки, включающий нанесение на одну или несколько поверхностей маскируемого объекта камуфляжного рисунка, отличающийся тем, что как минимум часть периметра некоторых

или всех пятен камуфлирующего рисунка имеет нечеткую границу, даже на минимальных дистанциях наблюдения.

2. Маскировочное устройство, имеющее на одной или нескольких поверхностях камуфляжный рисунок, отличающееся тем, что как минимум часть периметра некоторых или всех пятен камуфлирующего рисунка имеет нечеткую границу даже на минимальных дистанциях наблюдения.

3. Камуфляжная ткань или нетканый листовый материал, имеющий одну или две окрашенные поверхности, отличающаяся тем, что поверхности окрашены в камуфляжный рисунок, как минимум часть периметра некоторых или всех пятен которого имеет нечеткую границу даже на минимальных дистанциях наблюдения.

Недостатком является только одна функция маскировки. Защиты от кумулятивных боеприпасов нет.

Известен «СПОСОБ МАСКИРОВКИ ВОЕННОЙ АВТОМОБИЛЬНОЙ ТЕХНИКИ». RU. Заявка 2006117216 А. МПК F41H 3/00 (2006.01)

1. Способ маскировки военной автомобильной техники, включающий в себя следующие операции: установить на двери кабины автомобиля металлические ленты, при этом, одним концом зацепить их за боковые стороны двери с помощью специальных загибов, а с другой стороны ленты стянуть стяжным болтом в полукруглые петли, предварительно закрепленные на металлических лентах с помощью сварки или заклепок, вставить свежесрезанную растительность.

2. Способ маскировки военной автомобильной техники по п.1, отличающийся тем, что свежесрезанную растительность устанавливают в полукруглые петли, предварительно прикрепленные к бортам кузова в два ряда — попарно.

3. Способ маскировки военной автомобильной техники по п.1, отличающийся тем, что свежесрезанную растительность устанавливают в пружинные петли, предварительно смонтированные на кузове автомобиля, и фиксируют ее зубчатым сектором. (Прототип).

Недостатком является только одна функция маскировки. Защиты от кумулятивных боеприпасов нет.

Известен «СПОСОБ МАСКИРОВКИ НАЗЕМНЫХ СООРУЖЕНИЙ». RU. Патент 2090827 С1. МПК 6 F41H 3/00:

Использование: средства радиоэлектронной борьбы и маскировки, а именно способы маркировки наземных сооружений, для защиты важных объектов и сооружений от аппаратуры наблюдения, систем обнаружения, распознавания и захвата цели на автоматическое сопровождение, преимущественно структур на основе бетона и цемента, важных участков земной поверхности и других конструк-

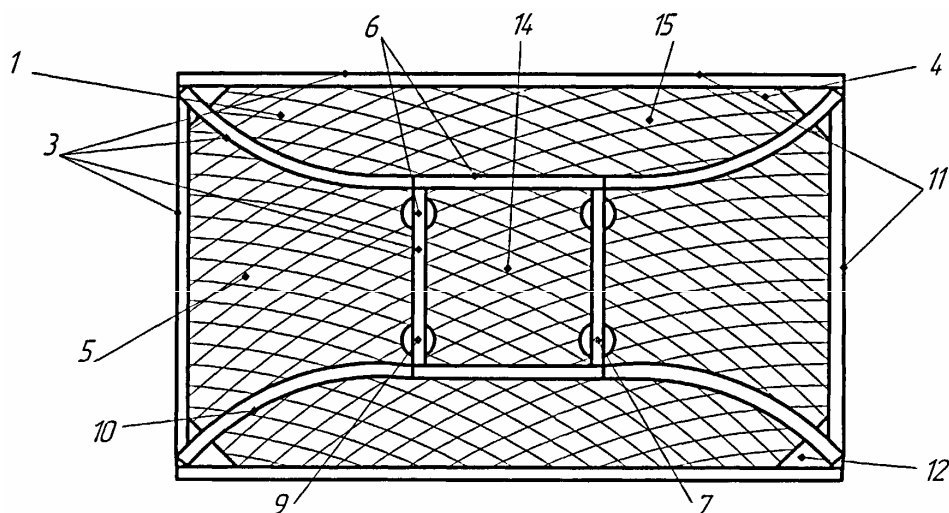
ций, посредством преобразования зондирующего излучения одного диапазона в излучении другого диапазона. Способ маскировки наземных сооружений включает нанесение на маскируемую поверхность дисперсии вещества, преобразующего поглощенное излучение в излучение с большей длиной волны, в растворителе. В качестве вещества, преобразующего поглощенное излучение, используют люминофор, преобразующий поглощенное излучение в излучение с другой длиной волны. В качестве люминофора может быть использован люминофор, преобразующий поглощенное излучение в излучение другой области спектра электромагнитного излучения. В качестве люминофора, преобразующего поглощенное излучение в излучение другой области спектра с меньшей длиной волны электромагнитного излучения, может быть использован антистоксовый люминофор. Может быть использована дисперсия люминофора с размером частиц, не превышающим 9 мкм. Перед нанесением дисперсии люминофора в нее может быть введен маскирующий пигмент. Диспергирование люминофора может быть осуществлено в водном растворе. Дисперсия люминофора может быть осуществлена в водном растворе. Дисперсия люминофора в водном растворе может быть приготовлена при содержании люминофора, не превышающем 33,0%. Маскирующий пигмент в дисперсию люминофора в водном растворе может быть введен при содержании маскирующего пигмента, не превышающем 0,5 мас.% от массы люминофора. Маскирующий пигмент может быть введен в дисперсию люминофора посредством дисперсии маскирующего пигмента в водном растворе. После нанесения дисперсии люминофора на маскирующую поверхность может быть нанесена дисперсия маскирующего пигмента в водном растворе с содержанием маскирующего пигмента, не превышающим 13,5 мас.%.

Недостатком является только одна функция маскировки. Защиты от кумулятивных боеприпасов нет.

Целью изобретения является создание универсального маскировочного и защитного укрытия для транспортных средств и бронетехники.

Технический результат (техническое решение) достигается при выполнении каркаса из рамы с телескопическими стойками и элементами фиксации длины стоек в виде шплинтов, причем нижняя часть телескопических стоек крепится над транспортным средством, а верхняя часть телескопических стоек шарнирно соединена с рамой. В каркас горизонтально вставлены гибкие штанги, концы которых соединены с планками кронштейнами, по периметру укрытия, а над каркасом со штангами и планками расположен тент из нескольких слоев высокопрочной, пуленепробиваемой ткани, имеющей по-

крытие, отражающее и поглощающее электромагнитные волны, и эти слои имеют свой камуфляжный рисунок в соответствии с четырьмя временами года в данной местности. Причем по периметру вдоль планок вертикально свисают вниз до земли прутки, закрепленные кольцами с планками. В тенте имеется люк, а поверх тента располагается маскировочная сеть.

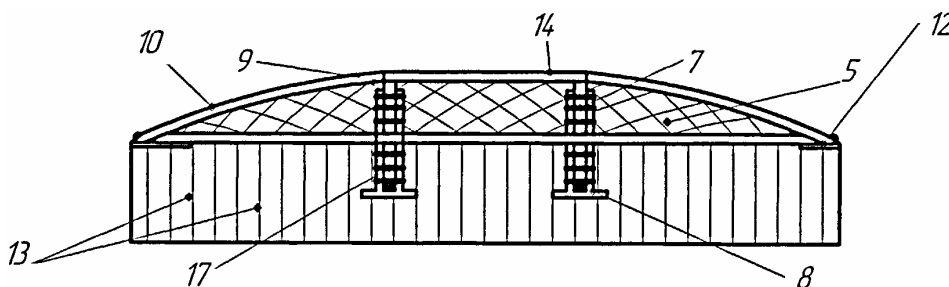


Фиг.1

Фиг. 1 – Универсальное маскировочное и защитное укрытие для транспортных средств - вид сверху

Slika 1 – Univerzalni kamuflažno-zaštitni zaklon za teretna vozila - prikaz odozgo

Figure 1 – Universal camouflage-protective cover for transporters - view from above



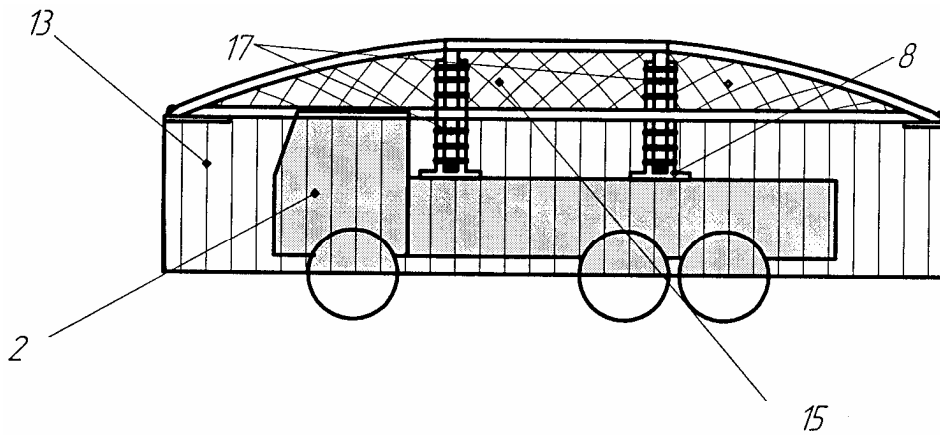
Фиг.2

Фиг. 2 – Универсальное маскировочное и защитное укрытие для транспортных средств - вид сбоку

Slika 2 – Univerzalni kamuflažno-zaštitni zaklon za teretna vozila - prikaz bočno

Figure 2 – Universal camouflage-protective cover for transporters - side view



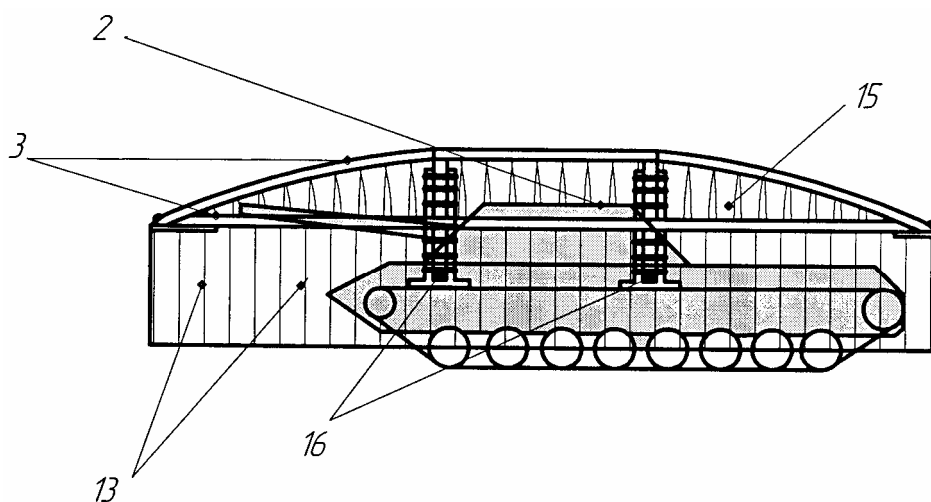


Фиг.3

Фиг. 3 – Универсальное маскировочное и защитное укрытие для транспортных средств – автомобиля

Slika 3 – Univerzalni kamuflažno-zaštitni zaklon za teretna vozila

Figure 3 – Universal camouflage-protective cover for transporters –trucks



Фиг.4

Фиг. 4 – Универсальное маскировочное и защитное укрытие для транспортных средств - бронетехники (танка)

Slika 4 – Univerzalni kamuflažno-zaštitni zaklon za oklopna vozila (tenk)

Figure 4 – Universal camouflage-protective cover for armoured vehicles (tanks)

Перечень позиций:

- 1 - универсальное маскировочное и защитное укрытие
- 2 - транспортное средство
- 3 - каркас
- 4 - тент
- 5 - покрытие
- 6 - рама
- 7 - телескопическая стойка
- 8 - нижняя часть телескопической стойки
- 9 - верхняя часть телескопической стойки
- 10 - гибкая штанга
- 11 - планка
- 12 - кронштейн
- 13 - прут
- 14 - люк
- 15 - маскировочная сеть
- 16 - пиропатрон
- 17 - шплинт

Specifikacija:

- 1- univerzalni kamuflažno-zaštitni zaklon
- 2 - vozilo
- 3 - konstrukcija
- 4 - cerada
- 5 - pokrivač
- 6 - ram
- 7 - teleskopski podupirač
- 8 - donji deo teleskopskog podupirača
- 9 - gornji deo teleskopskog podupirača
- 10 - savitljiva šipka
- 11 - letva
- 12 - nosač
- 13 - metalna šipka
- 14 - otvor
- 15 - kamuflažna mreža
- 16 - piropatron
- 17 - rascepka

## *Статика*

Универсальное маскировочное и защитное укрытие (1) для транспортных средств (2) (Фиг.1, Фиг.2) содержит каркас (3), тент (4), покрытие (5), отражающее и поглощающее электромагнитные волны, и каркас (3) выполненный из рамы (6) с телескопическими стойками (7) и элементами фиксации длины стоек, в виде шплинтов (17), причем, нижняя часть (8) телескопических стоек (7) крепится над транспортным средством (2), а верхняя часть (9) телескопических стоек (7) шарнирно соединена с рамой (6), при этом в раму (6) горизонтально вставлены гибкие штанги (10), концы которых соединены с планками (11) кронштейнами (12), по периметру укрытия (1), а над каркасом (3) со штангами (10) и планками (11) расположен тент (4) из нескольких слоев высокопрочной, пуленепробиваемой ткани, имеющей покрытие, отражающее и поглощающее электромагнитные волны, и эти слои имеют свой камуфляжный рисунок, в соответствии с четырьмя временами года в данной местности, причем по периметру вдоль планок (11) вертикально свисают вниз до земли прутки (13), закрепленные кольцами (на чертеже не показаны) с планками (11), в тенте (4) имеется люк (14), а поверх тента (4) располагается маскировочная сеть (15).

## *Работа*

Рама (6) каркаса (3) выполняется из полых труб. В этих трубах вставлены гибкие штанги (10) из дюралюминия или углепластика. Они закрепляются шплинтами (на чертеже не показаны). Все концы штанг (10) соединены планками (11) с помощью кронштейнов (12). На планках (11) висят прутки (13) на кольцах. Их назначение — вызывать досрочный подрыв кумулятивных боеприпасов и оптически «размыть» контур конструкции при движении транспортного средства. Тент (4) отличается высокой прочностью, таким образом, для противотанковых ракет, запрограммированных на удар в верхнюю часть бронетехники, он является инициатором преждевременного взрыва. Маскировочная сеть (15) обеспечивает закрепление на тенте (4) естественных зеленых насаждений. Внутри телескопических стоек (7) располагаются пиропатроны (16) для отстрела каркаса (3) от транспортного средства (2). Над рамой (6) в тенте (4) имеется люк (14) для вывода на боевое положение зенитных и противотанковых средств. Телескопические стойки (7) позволяют изменять высоту и положение каркаса (3) с тентом (4) над транспортным средством (2).

Укрытие (1) должно быть одного типа для всех транспортных средств (Фиг.3, Фиг.4), танков, БМП, БТР, грузовых и других автомобилей.

Основные потери от авиации, вертолетов, беспилотных штурмовиков, бомбардировщиков и других противотанковых средств происходят при перемещении войск. Единообразие в маскировочно-защитных конструкциях резко увеличивают выживаемость танков на марше - основной ударной силы, т.к. при их применении сложно отличить танк от автомобиля или пустого прицепа. (дивизия на марше имеет до 10000 единиц.) Таким образом, средствам обороны дается гораздо большее время для противодействия противнику.

Технико-экономические показатели выше прототипа из-за защитных свойств и единообразного внешнего вида всех конструкций, закрепленных на транспортных средствах и бронетехнике.

### *Формула изобретения*

Универсальное маскировочное и защитное укрытие для транспортных средств, содержащее каркас, тент, покрытие, отражающее и поглощающее электромагнитные волны, отличающееся тем, что каркас выполнен из рамы с телескопическими стойками и элементами фиксации длины стоек в виде шплинтов, причем нижняя часть телескопических стоек крепится над транспортным средством, а верхняя часть телескопических стоек шарнирно соединена с рамой. В каркас горизонтально вставлены гибкие штанги, концы которых соединены с планками кронштейнами, по периметру укрытия, а над каркасом со штангами и планками расположен тент из нескольких слоев высокопрочной, пуленепробиваемой ткани, имеющей покрытие, отражающее и поглощающее электромагнитные волны. Эти слои имеют свой камуфляжный рисунок, в соответствии с четырьмя временами года в данной местности, причем по периметру вдоль планок вертикально свисают вниз до земли прутки, закрепленные кольцами с планками. В тенте имеется люк, а поверх тента располагается маскировочная сеть.

### *Литература/References:*

Гуров, С.В. 2011. *Реактивные системы залпового огня*. Обзор: (автор-составитель). (Gurov, S.V., 2011, Multiple launch rocket system. Review (author-composer).

Хлыстов, Ф.Л. 1929. *Танки и механическая тяга в артиллерии (Общие сведения о танках. Системы основных танковых трансмиссий)*. (Khlystov, F.L., 1929, Tanks and mechanical traction in the artillery (general information about the tanks. Transmission systems by the Red Army).

*Военный энциклопедический словарь* 1984. Военное издательство. (Military Encyclopedic Dictionary. 1984. Military Publishing House, Moscow).

## ZAŠTITNO-MASKIRNI UREĐAJ

*Aleksandar Ivanovič Golodjaev*  
Kandidat za zvanje magistra nauka na VGTU,  
Voronjež, Rusija

OBLAST: zaštitno-maskirni objekti i tehnologija  
VRSTA ČLANKA: prikaz  
JEZIK ČLANKA: ruski

*Jednolikost kamuflažno-zaštitnih konstrukcija znatno povećava „preživljavanje” tenkova u marševskom položaju – glavne udarne sile. Jer, prilikom primene ove konstrukcije, protivnik će biti onemogućen da razlikuje tenk od automobila ili prazne prikolice. Cerada koja je izrađena od višeslojnog visokootpornog materijala obezbediće prevremeno detoniranje protivtenkovskih kumulativnih projektila. S obzirom na to da je većina projektila projektovana za napad na aktivni oklop, prva detonacija neće neposredno pogoditi oklop, već ceradu, a tek druga detonacija pogodiće aktivni oklop. Na taj način eksplozija aktivnog oklopa neutralisaće kumulativni mlaz.*

*Ova konstrukcija je mnogo efikasnija od gumenih modela zaštite, a po ceni je znatno povoljnija.*

*U članku je predočena analiza sredstava borbe s oklopnim vozilima i metode navođenja „pametnih” projektila na cilj, kao i analiza metoda borbe sa sredstvima za napad. Takođe, opisani su načini borbe protiv „pametnih” projektila, kao i način primene kamuflažno-zaštitne instalacije (uređaja).*

*Članak sadrži podatke o patentu.*

*Ključne reči: kamufliranje, zaštita oklopnih vozila, lažni ciljevi.*

## PROTECTIVE CAMOUFLAGE COVER

*Alexander Ivanovich Golodyaev*  
Competitor for the title of Candidate of Sciences in Vilnius Gediminas  
Technical University,  
Voronez, Russia

FIELD: Camouflage, Concealment and Decoy Techniques  
ARTICLE TYPE: Review  
ARTICLE LANGUAGE: Russian

### *Summary:*

*Uniformity of protective camouflage installations significantly increases survivability of tanks on the move. This installation prevents an enemy from distinguishing a tank from a car or an empty trailer. A camouflage cover made of multilayer water-resistant material makes*

*anti-tank shaped charge projectiles pre-detonate. Since most projectiles are designed for attacking ERA, the first detonation hits the camouflage cover instead of the armour. When the second detonation hits the ERA, its explosion neutralizes the shaped charge jet.*

*This structure is considerably cheaper and much more effective than rubber protection models.*

*The article analyses anti-tank combat means, "smart" missile guidance methods and methods of fighting means of attack. It also gives methods of fighting "smart" projectiles and the applications of this protective camouflage structure.*

*Key words: camouflage, protection of armoured vehicles, decoys.*

Дата получения работы/Paper received on: 03. 11. 2013.

Дата получения исправленной версии работы/Manuscript corrections submitted on: 02. 04. 2014.

Дата окончательного согласования работы /Paper accepted for publishing on: 04. 04. 2014.