

## PROCESNO UPRAVLJANJE U POLJOPRIVREDI PRIMENOM WEB TEHNOLOGIJE

### WEB TECHNOLOGY APPLIED ON PROCES CONTROL IN AGRICULTURE

Mr Josif TOMIĆ\*, Mr Branislav KARADŽIĆ\*\*

\* Fakultet tehničkih nauka, Novi Sad, Trg D. Obradovića 6, [tomicj@uns.ns.ac.yu](mailto:tomicj@uns.ns.ac.yu)

\*\* Poljoprivredni fakultet, Novi Sad, Trg D. Obradovića 8, [karadzic@polj.ns.ac.yu](mailto:karadzic@polj.ns.ac.yu)

#### REZIME

*Pojava Interneta, kao široko dostupne i jeftine mreže, otvara nove mogućnosti u rešavanju zadatka daljinskog nadzora i vođenja prostorno dislociranih sistema. U radu je prikazan ostvareni mikroprocesorski uređaj za merenje i akviziciju temperature i vlažnosti vazduha. Dalji ciljevi ovog projekta su da se razvije i realizuje sistem za nadzor i vođenje dislociranih uređaja, pogona ili procesa na farmi, zasnovan na Web tehnologiji, primenom ugradbenih (embedded) mini Web servera.*

**Ključne reči:** *Merenje, akvizicija podataka, Internet.*

#### SUMMARY

*Internet as wide accessible and low cost network have new possibilities in solve of tasks remote monitoring and control dislocated systems. This article shows realized microprocessors device for measured and acquisition air temperature and humidity. Next goals of this project are development and realized monitoring and control system dislocated devices and farm processes based on Web technology and application embedded mini servers.*

**Key words:** *Measurement, Data acquisition, Internet.*

#### UVOD

Sistemi za nadgledanje i upravljanje zasnovani na Web tehnologijama predstavljaju koncept koji se zasniva na praćenju parametara sistema i njegovom upravljanju posredstvom mrežnog okruženja. Glavna prednost ovako realizovanog sistema je mogućnost pristupa relevantnim podacima sa bilo koje tačke sistema u bilo kom trenutku (Slabić, 2003).

Definisanje Internet standarda i funkcionalnosti sa proverenim tehnologijama za upravljanje ulazno-izlaznim operacijama koje se koriste za komuniciranje sa proizvodnom opremom i kontrolisanje proizvodnje, otvorilo je vrata jednostavnim i ekonomičnim rešenjima za korišćenje Web tehnologije u procesu nadgledanja i kontrole. Hardver najnovije generacije opremljen odgovarajućim komunikacionim sistemima omogućava povezivanje uređaja direktno na mrežu.

Novu oblast u korišćenju Interneta je vezana kako za ekstremno povećanje brzine i kapaciteta mreže tako i za ekstremno povećanje brzine i memorijskih resursa malih mikroprocesora sistema. U ovom radu se opisuje spajanje na Internet mikroprocesorskih sistema koji rade sa aplikacijama u realnom vremenu na poljoprivrednim farmama. Najčešće se mali mikroprocesori povezuju ili kao Web serveri ili kao e-mail klijenti stičući da je na istom čipu omogućen i fizički interfejs mreže kao i Internet stek. TCP/IP protokol je omogućen bilo softverskim bilo hardverskim rešenjem već u zavisnosti od potrebe i finsijskih mogućnosti. Inače samo povezivanje mikroprocesora moguće je ili preko modema na telefonsku liniju ili pak preko LAN mrežne kartice. Veoma je bitno da se na Internet mreži sačuva kompatibilnost između svih priključenih uređaja te je stoga neophodno da se komunikacija odvija isključivo preko TCP/IP protokola.

#### MATERIJAL

##### “Embedded Web” Tehnologija (EWT)

Svaki Internet embedded (ugradbeni) sistem sastoji se od tri dela:

- fizički interfejs sa Internet mrežom,
- TCP/IP protokol, realizovan softverski ili hardverski,
- mikrokontroler opšte namene za korisnički rad,

Pošto su mikrokontroleri veoma ograničeni po mnogim resursima u odnosu na PC računar veoma je važno voditi računa o resursima koji nam stoje na raspolaganju. Tu treba posebno obratiti pažnju na količinu programske memorije (4-64 kB), izbor procedura TCP/IP protokola koje su zbilja neophodne za rad sistema, obradu pristiglih i poslanih podataka isključivo po metodu “bajit-at-a-time” to jest da se obrada podataka vrši isključivo kako oni i pristizu a ne da se ostavljaju na stek pa da se kasnije obraduju, pošto su RAM memorijski resursi takodje kritični. Stoga pri odabiru mikrokontrolera treba odabrati one koji imaju veliku brzinu rada, (10 mipsa ili više). Sve hardverske periferijske čipove treba izbegavati i umesto njih stavljati softverske “Virtualne Periferije” da bi se naknadne izmene brže obavljale.

#### Web Aplikacije

Uobičajene aplikacija u kojima se primenjuju mikrokontroleri vezani na Internet mrežu su:

- daljinsko merenje, upravljanje i kontrola različitim procesima na farmi,
  - daljinsko konfigurisanje i rekonfigurisanje rada uređaja,
  - sigurnosni i alarm sistemi, dojava požara, kradje i slično,
  - aplikacije vezane za biznis i trgovinu, tzv. "E-commerce".
- Posebne pogodnosti ovakvog rada su:
- korisniku prilagodjen grafički prikaz dobijenih podataka sa mreže,
  - korisniku prilagodjen sistem postavljanja parametara na udaljenom uređaju,
  - za rad sa udaljenim uređajem potreban je samo Internet pretraživač i nije potrebno na PC računaru imati poseban korisnički softver, to jest jedan isti program se može koristiti za sve uređaje vezane na Internet mrežu,
  - mogućnost zaštite kritičnih podataka lozinkom.

Ukoliko mikro procesor radi samo kao e-mail klijent moguće su još i sve one aplikacije gde ne postoji potreba za obradom u realnom vremenu već je moguće podatke primiti/poslati jedanput u danu (data recorder); jednostavni i samostalni e-mail uređaj koji ima samo opciju prijema i slanja e-mail poruka.

## DISKUSIJA

### Projekat slanja informacija putem Interneta na virtuelnoj farmi

U najopštijem slučaju da bi se uspešno realizovao ovaj projekat potrebno je obezbediti sledeću opremu i sredstva: PC računara, modem (po mogućstvu externi, galvanski izolovan sa linije), telefonski priključak, e-mail adresu i priključak na Internet preko nekog provajdera.

Ovu opremu potrebno je obezbediti na farmi ali takodje i kod onoga koji će koristiti te informacije dobijene putem Interneta. Od softvera potrebno je obezbediti da oba računara imaju instalirane Windows operativne sisteme kao i Internet Explorer pretraživač. Postoje tri načina na koje se mogu preuzimati informacije sa farme preko Interneta:

#### Prvi način realizacije

Računar na farmi prikuplja podatke o procesu i povremeno ih u vidu poruka šalje na e-mail adresu korisnika. Komunikacija se obavlja putem SMTP protokola, (Simple Mail Transfer Protocol). Dobre osobine ovog načina su: jednostavniji softver za realizaciju ovog zadatka; računar ne troši puno svog vremena na obavljanje ovog zadatka već ga obavlja kada ima slobodnog vremena, može i van radnog vremena farme; podaci se mogu kumulativno obradivati u toku jednog sata vremena a onda samo ti rezultati poslati do korisnika; korisnik ne mora biti kod kuće da bi primio informacije, one će ga sačekati i kada bude bio spreman da ih primi i analizira. Loše osobine: korisnik ne može u bilo kom trenutku saznati trenutno stanje na farmi; korisnik ni na koji način ne može uticati na promenu režima rada na farmi jer prima podatke o procesu sa izvesnim zakašnjenjem.

#### Drugi način realizacije

Računar na farmi obavlja upravljačke funkcije ali radi i kao Web server a komunikacija sa Internetom se obavlja preko HTTP protokola (Hyper Text Transfer Protocol). Dobre osobine: korisnik u bilo kom trenutku može saznati sve informacije o statusu procesa na farmi i moguće je interaktivno uticati na izmenu režima rad procesa. Nema gomilanja nepotrebnih e-mail poruka. Loše osobine: računar je maksimalno zauzet i mora biti izuzetno brz, softver za realizaciju kontrole procesa i Internet komunikaciju je izuzetno složen.

#### Treći način realizacije

Dodaje se jedan nezavisni procesorski sistem koji u sebi sadrži TCP/IP protokol pomoću kojega komunicira sa korisnikom preko Interneta a sa druge strane je vezan na računar putem rs232/485 komunikacije i odakle dobija sve informacije relevantne za odvijanje procesa na farmi. Dobre osobine: računar troši veoma malo vremena za Internet komunikaciju i svo svoje vreme može da usredredi na kontrolu procesa na farmi, slanje podataka ka korisniku može biti ili preko E-mail poruka ili kao HTTP web server komunikacija a moguća je i kombinacija oba metoda; sistem je maksimalno efikasan, robustan i fleksibilan, moguće je čak i fizičko razdvajanje ulaznih i izlaznih linija radi sigurnosti rada procesa. Ukoliko se funkcije kontrole procesa mogu prebaciti na jedan ovakav 'embedded' uređaj, sistem

postaje rapidno jeftiniji i jednostavniji. Loše osobine: potrebno je uvesti još jedan procesorski uređaj u sistem; potrebno je napraviti komunikaciju sa računarom i TCP/IP protokol sa Internetom u jednom sistemu koji je veoma ograničen po svojim resursima.

### Minijaturni WEB Data Logger

Pošto je Internet izuzetno atraktivna i raznolika oblast koja obećava veliko tržište a samim tim i profit bilo je već puno pokušaja da se pojedine ideje realizuju i u praksi. Pored velikih firmi u trku su se uključili i pojedinci. Ovde ćemo prikazati jedan sistem za merenje i akviziciju podataka tzv. Data Logger, koji je uspešno realizovan i testiran a koji predstavlja osnovu svakog merno-regulacionog sistema. Najvažnije karakteristike realizovanog uređaja date su u tabeli 1. U ovom radu je takodje prikazano kako da se jedan ovakav sistem spoji na Internet, uz neznatne modifikacije i dodavanjem TCP/IP protokola, i to na jedan od 3 prethodno pomenuta načina. Ovakav WEB sistem imao bi mogućnost komuniciranja sa jedne strane sa Internetom a sa druge strane bio bi u mogućnosti da kontroliše aplikacije u realnom vremenu. Preko standarnog Internet pretraživača kao što je "Internet Explorer" moguće bi bilo daljinski očitavati rezultate merenja kao i upravljati resursima. Izgled ekrana koji se dobija na PC računaru i to u on-line režimu dat je na slici 1. dok je izgled ekrana u off-line režimu dat na slici 2. Blok šema Data Loggera data je na slici 3.

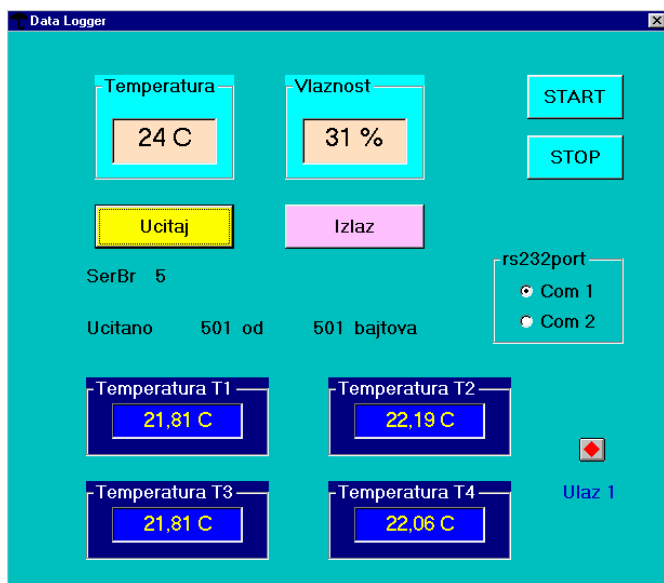
*Tabela 1. Karakteristike realizovanog uređaja za merenje i akviziciju podataka*

*Table 1. Characteristics of realized device for measured and data acquisition*

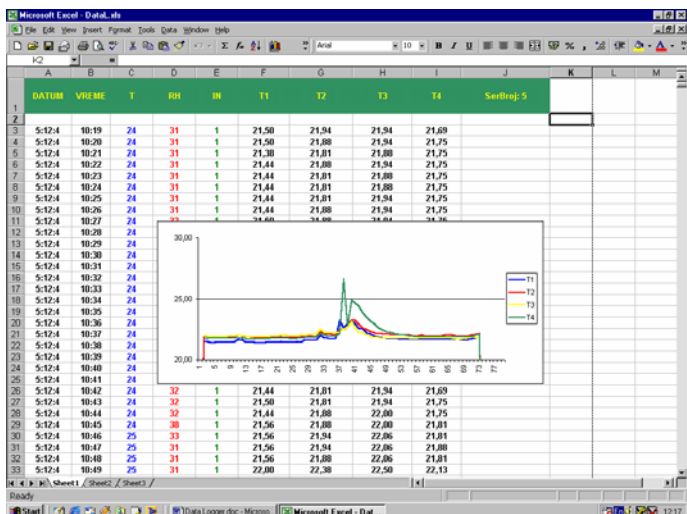
<b>Data Logger</b> <ul style="list-style-type: none"><li>• Mikroprocesorski uređaj</li><li>• Temperaturni opseg rada -20 do +70 °C</li><li>• Sat realnog vremena</li><li>• Displej za prikaz rezultata merenja i tekućeg vremena</li><li>• Memorija za čuvanje rezultata merenja u toku mesec dana rada</li><li>• Baterijsko napajanje</li><li>• Industrijski kvalitet izrade</li><li>• Niska cena</li></ul> <b>Prenos podataka</b> <ul style="list-style-type: none"><li>• RS232 ili RS485 prenos podataka iz memorije Data Loggera do PC ili Laptop računara, (domet do 1 kilometra)</li><li>• Mogućnost za ugradnju modula za bežični radio prenos</li><li>• Mogućnost za spajanje na Internet (Web server on-line ili preko SMTP protokola off-line)</li></ul> <b>Analiza rezultata merenja</b> <ul style="list-style-type: none"><li>• On-line preuzimanje podataka, kao i analiza rezultata merenja u Visual Basic programu pod Windows operativnim sistemom</li><li>• Off-line preuzimanje snimljenih podataka iz memorije Data Loggera i smeštanje tih vrednosti u Excel programski paket, radi dalje analize</li></ul>
---

Postoji više mogućnosti spajanja data loggera na internet. Kod prvog, rekli bi smo, tradicionalnog načina spajanja, potrebno je na farmi obezbediti PC računar preko koga se obavlja prikupljanje podataka sa više Data Logger-a preko rs485 mreže ili pak radio komunikacijom (slika 4). Takode PC računar u ovom slučaju obavlja i poslove vezane za prenos dobijenih podataka na Internet bilo putem slanja ili prijema E-mail poruka bilo neposredno preko WEB pretraživača. Dobre osobine ovakvog sistema su da svaki Data Logger obavlja nesmetano svoje merno - regulacione zadatke u realnom vremenu a da PC računar koji je u ovom slučaju jedini vezan na Internet ima dovoljno vremena i za akviziciju podataka kao i za obradu pristiglih

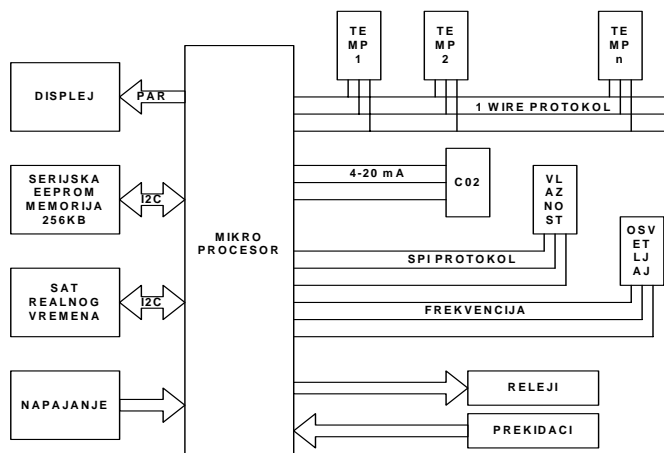
zahteva sa Interneta. Loša osobina bi bila to što je neophodno obezbediti PC računar koji poskupljuje ceo sistem.



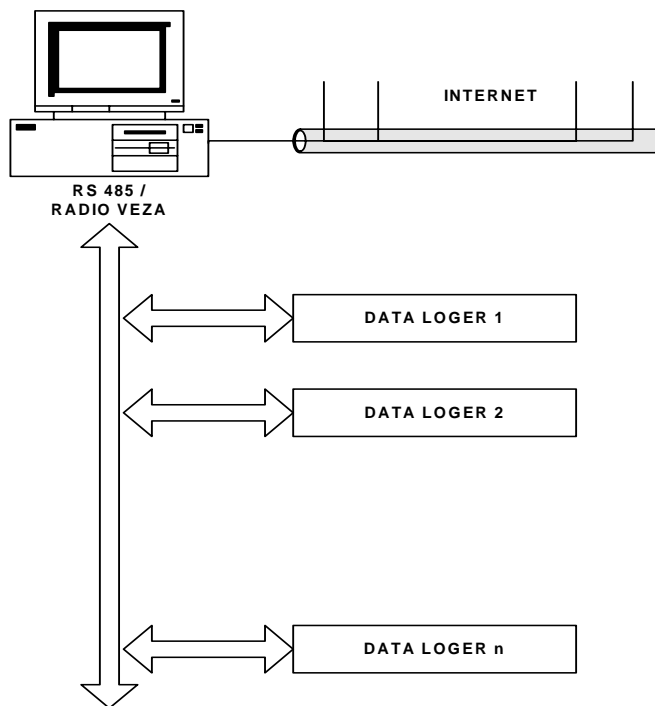
Sl. 1. On-line akvizicija i analiza izmerenih vrednosti  
Fig. 1. On-line acquisition and analyse measured data



Sl. 2. Off-line akvizicija i analiza izmerenih vrednosti  
Fig. 2. Off-line acquisition and analyse measured data



Sl. 3. Blok šema Data Loggera  
Fig. 3. Block scheme of Data Logger

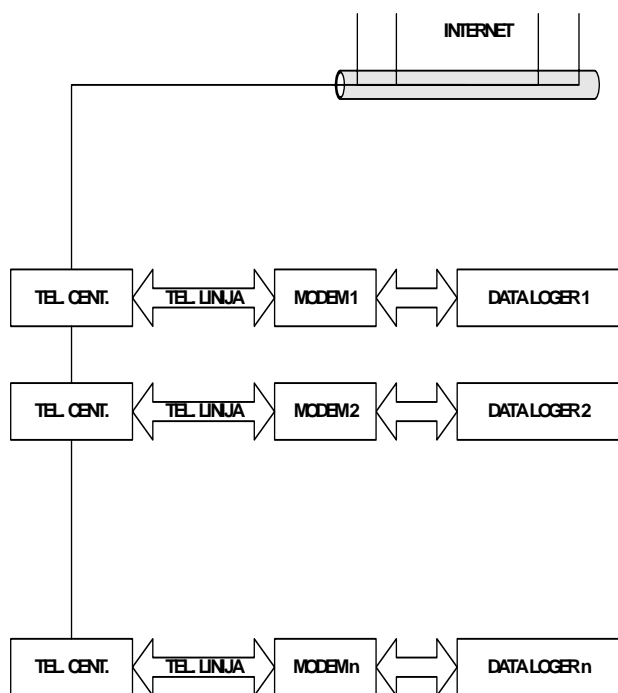


Sl. 4. Spajanje na Internet preko PC računara  
Fig. 4. Connection to the Internet via PC

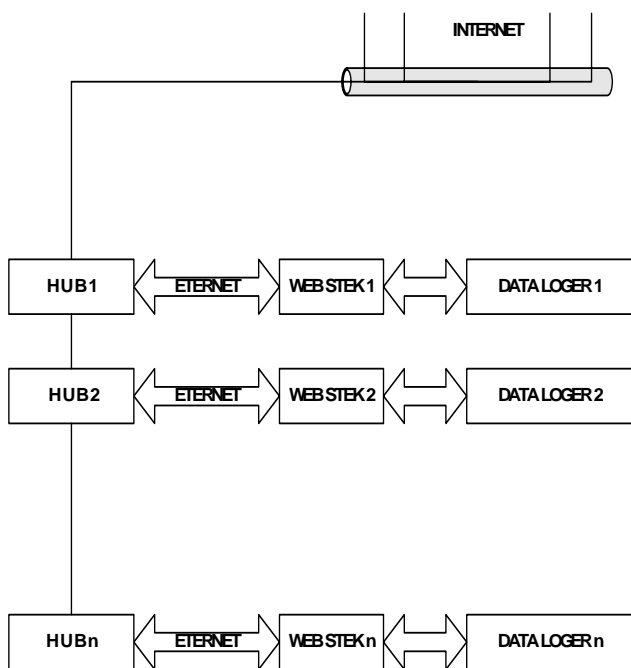
Takodje ovakav sistem omogućava nadgledanje procesa mrežnim putem korišćenjem standardnog čitača WEBa i personalnog računara. Glavne osobine sistema su: mogućnost pristupa funkcijama nadgledanja nezavisno od lokacije korisnika, korišćenje softvera opšte namene (čitača weba) na strani korisnika koji želi da pristupi informacijama, razmena informacija između učesnika u procesu. Primenom standardnih mehanizama mrežne komunikacije, sistem prosledjuje informacije mrežnim putem do bilo koje upravljačke aplikacije korišćenjem standardnih protokola. Sposobnost komunikacije sa sistemom primenom Web čitača i Web stranica zapamćenih na mrežnom serveru pojednostavljuje proces podešavanja sistema i omogućava brzo konfigurisanje zahtevanih zadataka nadgledanja.

Sistem sa slike 4, predstavlja klasični sistem za komunikaciju sa Internetom. Kod određenih primena u poljoprivredi moguće je pak ovakav jedan sistem redukovati na taj način što bi se izbacio PC računar a njegov zadatak komunikacije sa Internetom morao bi pojedinačno da preuzme svaki od priključenih Data Logger-a. Ovo je moguće samo u slučajevima gde proces regulacije i upravljanja nije preterano složen tako da mikroprocesor ima vremena i za obradu zadataka sa Interneta. Takodje se mora imati u vidu i to da se prenos podataka ka Internet korisniku obavlja preko telefonske linije, što veoma usporava ceo prenos.

Kod ovakvog sistema (slika 5), ne postoji PC računar, svaki Data Logger ima svoj modem i priključak na telefonsku liniju. Ovakav jedan sistem bi se isplatio kod farmi koje su prostorno razudjene i male i koje ne postavljaju prevelike tehnološke zahteva, već se sve svodi na akviziciju podataka i upravljanje sa samo par parametara. Kod ovakvih sistema bi najbolje bilo da rade u off-line režimu rada i to tako da samo u određenim vremenskim intervalima (jednom na sat) šalju prikupljene podatke u vidu SMTP poruka ka korisniku. Dobre osobine ovakvog sistema su da je znatno jeftiniji i jednostavniji za realizaciju ali su loše osobine to da jedan ovakav sistem ne može da radi složene poslove upravljanja i regulacije u realnom vremenu.



Sl.5. Spajanje na Internet preko modema  
Fig. 5. Connection to the Internet via modem



Sl. 6. Spajanje na Internet preko WEB steka  
Fig. 6. Connection to the Internet via WEB stack

Kod određenog broja farmi koje se nalaze na većem rastojanju, a opet sa druge strane su u industrijski razvijenijim područjima, moguće je spajanje na Internet preko WEB steka. Svaki Data Logger je opremljen svojim WEB stekom i ima direktan pristup Internetu. Ovakav sistem karakteriše velika brzina i velika količina prenetih podataka a da bi se to ispoštovalo obično se WEB stek oprema sa hardverskim TCP/IP protokolom koji je najčešće neki RISC procesor velike brzine. Zbog ovakvog načina realizacije Data Logger je u mogućnosti da obavlja i

složenije upravljačko-akvizicione zadatke a takođe i da vrši komunikaciju sa Internetom bilo u vidu SMTP poruka bilo preko WEB pretraživača.

Kod ovakvog sistema (slika 6), takodje ne postoji PC računar, svaki Data Logger ima svoj WEB stek i priključak na HUB. Ovakav jedan sistem bi se isplatio kod farmi koje su prostorno razudjene ali se nalaze u oblastima koje imaju razgranatu informatičku mrežu i gde se već nalazi veliki broj Internet priključaka i iz nekih drugih razloga. Dobre osobine ovakvog sistema su da je znatno brži od bilo kog drugog sistema, jer svaki Data Logger ima direktan pristup Internetu a loše osobine su to da je sistem ograničen na područja sa razvijenom informatičkom mrežom.

## ZAKLJUČAK

Pojava Interneta kao široko dostupne i jeftine mreže otvara nove mogućnosti u rešavanju zadatka daljinskog nadzora i vođenja prostorno dislociranih sistema. Tehnološka inovacija u tom delu je pojava jeftinih ugradbenih mini Web servera potpuno prilagođenih priključivanju na Internet stalnom ili komutiranim vezom.

Ciljevi ovog projekta su da se razvije i realizuje sistem za nadzor i vođenje dislociranog uređaja, pogona ili procesa na farmi, zasnovan na Web tehnologiji, primenom ugradbenih (embedded) mini Web servera. Pri tome je na hardverskom nivou potrebno projektovati odgovarajuće međusklopove za povezivanje senzora i izvršnih elemenata i to pre svega po 1-wire protokolu, te razviti celokupnu programsku podršku na serverskoj i korisničkoj strani. Na softverskom nivou naglasci su na serverskoj i korisničkoj programskoj podršci.

Testiranje sistema i eksperimentalna verifikacija bila bi na stakleniku Poljoprivrednog fakulteta. Staklenik bi se opremio mini Web serverom, sensorima, izvršnim elementima, kontrolerima i Web kamerom. Razvijeni sistem bi bio opšte namene primenljiv za daljinski nadzor i upravljanje svim dislociranim uređajima, pogonima ili procesima u poljoprivredi.

*NAPOMENA: Rezultati istraživačkog rada su nastali zahvaljujući finansiranju ministarstva nauke i zaštite životne sredine, Republike Srbije, projekta „Razvoj osmotske sušare za voće i povrće“, evidencioni broj TR-6889B, od 01.01.2005.*

## LITERATURA

- [1] Serodio, C. et all.: A networked platform for agricultural management systems, Computers and Electronics in Agriculture, 31 (2001) 75–90
- [2] Slabić T., Janačković G. Sistemi za daljinsko nadgledanje zasnovani na web tehnologijama, XI telekomunikacioni forum TELFOR 2003, Beograd, Sava Centar, 25.-27.11.2003.g.
- [3] Tomić, J. Integrisano merilo harmonika, magistarski rad, Novi Sad, 2004 g.
- [4] Karadžić B., Tomić J. (2005) Sistem za daljinski nadzor i upravljanje mikroklimom u poljoprivrednim objektima primenom web tehnologije, Revija Agronomska saznanja, (2005)3, 21-25
- [5] Warner, E. Yliniemi, L., Joensuu, P. 2003. Weba based monitoring and control of industrial processes, Control Engineering Laboratory, University of Oulu, Report A, No 22, September 2003

Primljeno: 21.03.2005.

Prihvaćeno: 25.03.2005.

